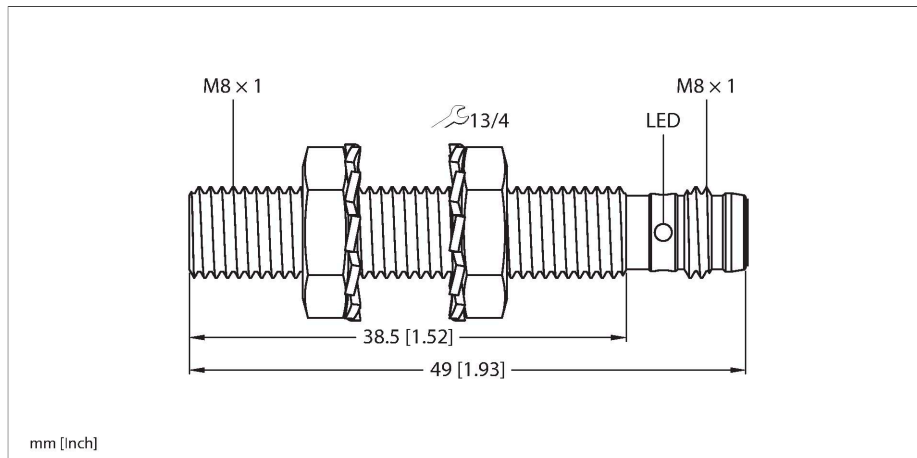


# BI2-EG08-AN6X-V1131

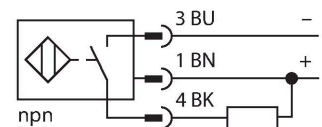
## Senzor inductiv – cu distan#ă de sesizare extinsă



### Caracteristici

- M8 x 1 cu tub filetat
- O#el inoxidabil 1.4305 (AISI 303)
- Domeniu larg de detec#ie
- Distan#ă de comuta#ie c#and nu se monteaz#ă  $\text{\AA}$ ngropat:
- 3-fire c.c., 10..0.30 VCC
- ie#ire npn normal deschis
- conector, M8 x 1

### Diagram#ă de conexiuni



### Caracteristici tehnice

Tip	BI2-EG08-AN6X-V1131
Nr. ID	4602150
<b>Caracteristici generale</b>	
Distan#ă de comutare nominal#ă	2 mm
Condi#ii de montare	$\text{\AA}$ ngropat
Distan#ă sigur#ă de operare	$\leq (0.81 \times S_n)$ mm
Factori de corec#ie	St37 = 1; Al = 0.3; o#el inoxidabil = 0.7; Ms = 0.4
Precizie de repetabilitate	$\leq 2$ % din cap#atul de scal#ă
Histerezis	20 %
<b>Caracteristici electrice</b>	
Tensiune de alimentare	10...30 Vcc
Riplu rezidual	$\leq 10$ % $U_{ss}$
Curent nominal de alimentare $\text{\AA}$ n c.c.	$\leq 150$ mA
Curent f#ar#ă sarcin#ă	15 mA
Curent rezidual	$\leq 0.1$ mA
Tensiunea de test de izola#ie	$\leq 0.5$ kV
Protec#ie la scurtcircuit	Da / Ciclic
C#ădere de tensiune la $I_o$	$\leq 1.8$ V
Protec#ie la $\text{\AA}$ nterupere fir/Alimentare invers#ă	Da / Complet
Func#ie de ie#ire	3-fire, Contact NO, NPN
Frecven#ă de comuta#ie	3 kHz
<b>Caracteristici Mecanice</b>	
Design	Cilindru filetat, M8 x 1
Dimensiuni	49 mm
Materialul carcasei	O#el inoxidabil, 1.4305 (AISI 303)
Materialul fe#ei active	plastic, PA6.6

### Principiu de func#ionare

Senzorii inductivi sunt destina#i detec#iei f#ar#ă contact #i f#ar#ă uzur#ă a obiectelor metalice. Pentru aceasta se folose#te un c#amp electromagnetic de  $\text{\AA}$ nalt#ă frecven#ă care interac#ioneaz#ă cu obiectul de sesizat. La senzorii inductivi acest c#amp este generat de un circuit rezonant LC cu bobin#ă cu miez de ferit#ă.

## Caracteristici tehnice

Cuplul maxim de strângere a piuliței carcasei	5 Nm
Conexiune electrică	Conectori, M8 × 1
<b>Condiții de mediu</b>	
Temperatura mediului	-25...+70 °C
Rezistență la vibrații	55 Hz (1 mm)
Rezistență la șoc	30 g (11 ms)
Clasă de protecție	IP67
MTTF	2283 ani conform SN 29500 (Ed. 99) 40 °C
Indicare stare	LED, Galben

## Instrucțiuni de montare

### Instrucțiuni de montare/descriere

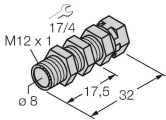


Distanța D	2 x B
Distanța W	3 x Sn
Distanța T	3 x B
Distanța S	1.5 x B
Distanța G	6 x Sn
Diametrul zonei active B	Ø 8 mm

Accesorii

QM-08 6945100

Suport cu opritor pentru montare rapidă; alamă cromată, filet exterior M12 x 1. Nota: Distanța de sesizare a detectoarelor de proximitate poate fi redusă prin utilizarea suporturilor de montare rapidă.



BST-08B 6947210

Colier de montare pentru senzori cilindrici filetați, cu opritor; material: PA6



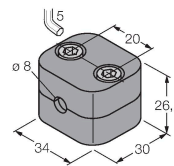
MW-08 6945008

Suport de montaj pentru senzori cilindrici filetați, material: Oțel inoxidabil A2 1.4301 (AISI 304)



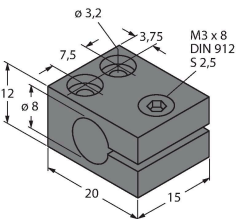
BSS-08 6901322

Colier de montare pentru senzori cilindrici filetați și nefiletați; material: Polipropilenă



MBS80 69479

Colier de montare pentru senzori cilindrici nefiletați, opritor; material: Aluminiu anodizat



Accesorii

Desen cu dimensiuni Tip Nr. ID

PKG3M-2/TEL

6625385

Cablu de conectare, conector mamă M8, drept, 3-pini, piuliță din oțel inoxidabil, lungime cablu: 2 m, material manta: PVC, negru; certificare cULus

