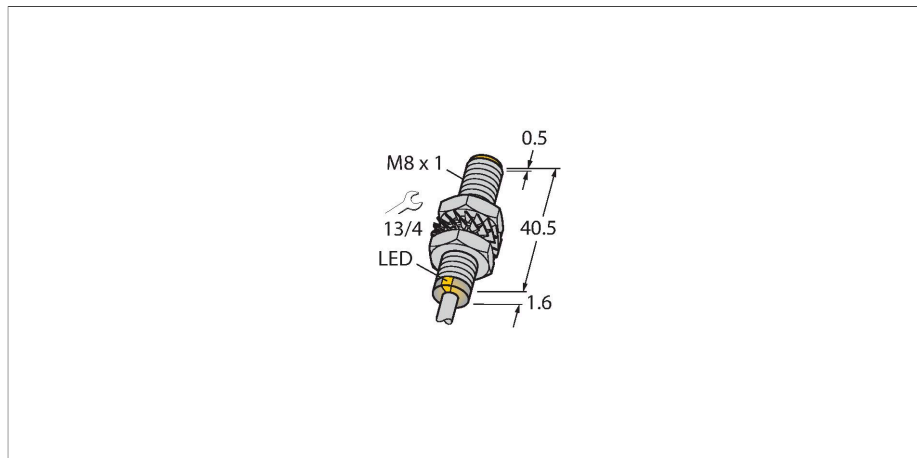


BI3-M08E-VN6X 7M

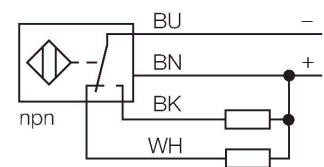
Senzor inductiv – cu distan#ă de sesizare extinsă



Caracteristici

- Cilindru filetat, M8 x 1
- Alamă nichelată
- Domeniu larg de detec#ie
- Distan#ă de comuta#ie c#nd nu se monteaz# ینگropat:
- 4-fire c.c., 10..0.30 VCC
- comutator, ie#ire npn
- conectare cu cablu

Diagramă de conexiuni



Principiu de func#ionare

Senzorii inductivi sunt destina#i detec#iei f#r# contact #i f#r# uzur# a obiectelor metalice. Pentru aceasta se folose#te un c#mp electromagnetic de ینگalt frecven## care interac#ioneaz# cu obiectul de sesizat. La senzorii inductivi acest c#mp este generat de un circuit rezonant LC cu bobin# cu miez de ferit#.

Caracteristici tehnice

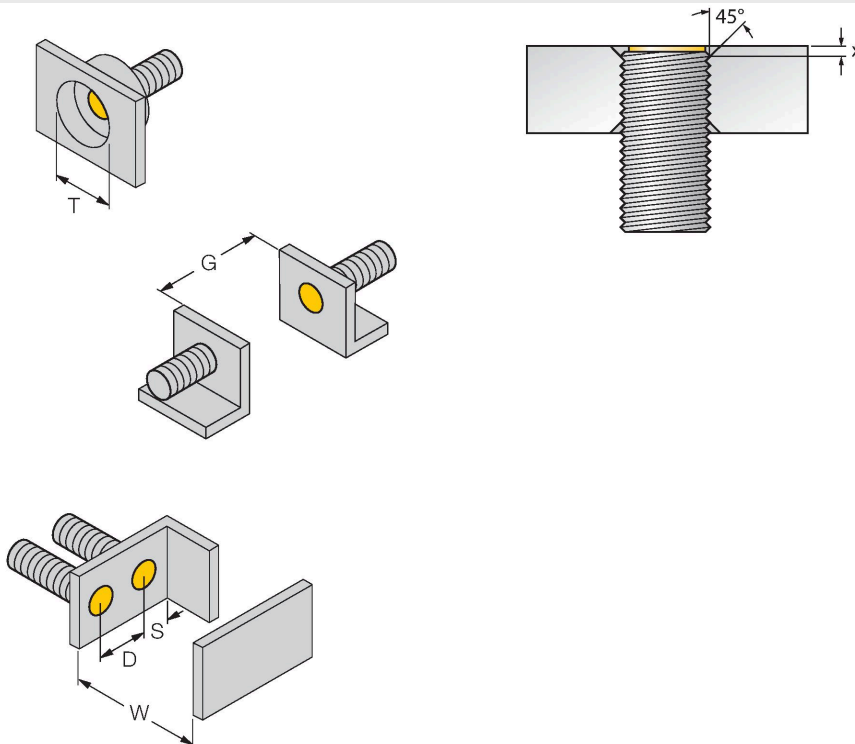
Tip	BI3-M08E-VN6X 7M
Nr. ID	4602813
Caracteristici generale	
Distan#ă de comutare nominal#	3 mm
Condi#ii de montare	ینگropat
Distan#ă sigur# de operare	$\leq (0.81 \times S_n)$ mm
Factori de corec#ie	St37 = 1; Al = 0.3; o#el inoxidabil = 0.7; Ms = 0.4
Precizie de repetabilitate	$\leq 2 \%$ din cap#tul de scal#
Deriv# de temperatur#	$\leq \pm 10 \%$
Histerezis	3...15 %
Caracteristici electrice	
Tensiune de alimentare U_B	10...30 Vcc
Ripul U_{ss}	$\leq 10 \%$ U_{Bmax}
Curent nominal de alimentare ینگ c.c. I_e	≤ 150 mA
Curent f#r# sarcin#	≤ 15 mA
Curent rezidual	≤ 0.1 mA
Tensiunea de test de izola#ie	0.5 kV
Protec#ie la scurtcircuit	Da/Ciclic
C#dere de tensiune la I_e	≤ 1.8 V
Protec#ie la fir ینگruper/alimentare invers#	Da/Complet
Func#ie de ie#ire	4-fire, Contact c#mplementar, NPN
Frecven# de comuta#ie	2.8 kHz
Caracteristici Mecanice	
Design	Cilindru filetat, M8 x 1
Dimensiuni	42.1 mm
Materialul carcasei	Metal, CuZn, Placat cu nichel

Caracteristici tehnice

Materialul feței active	plastic, PP-GF20
Partea din spate	plastic, PP-GF20
Cuplul maxim de strângere a piuliței carcasei	7 Nm
Conexiune electrică	Cabluri
Tip cablu	Ø 3 mm, Gri, Lif9Y-11Y, PUR, 7 m
Secțiune conductor	4 x 0.14 mm ²
Condiții de mediu	
Temperatura mediului	-25...+70 °C
Rezistență la vibrații	55 Hz (1 mm)
Rezistență la șoc	30 g (11 ms)
Clasă de protecție	IP67
MTTF	2283 ani conform SN 29500 (Ed. 99) 40 °C
Indicare stare	LED, Galben

Instrucțiuni de montare

Instrucțiuni de montare/descriere



Distanța D	2 x B
Distanța W	3 x Sn
Distanța T	3 x B
Distanța S	1.5 x B
Distanța G	6 x Sn
Diametrul zonei active B	Ø 8 mm

Montare îngropată în alamă, aluminiu, oțel inoxidabil, iar cu piulițele furnizate e posibilă fără restricții.
 Dacă e montat îngropat în oțel, trebuie să se respecte o fază de 45° și o adâncime minimă de 1,7 mm (dimensiune X).

Accesorii

MW08

6945008

Suport de montaj pentru senzori cilindrici filetați, material: Oțel inoxidabil A2 1.4301 (AISI 304)



BSS-08

6901322

Colier de montare pentru senzori cilindrici filetați și nefiletați; material: Polipropilenă



MBS80

69479

Colier de montare pentru senzori cilindrici nefiletați, opritor; material: AluminIU anodizat

