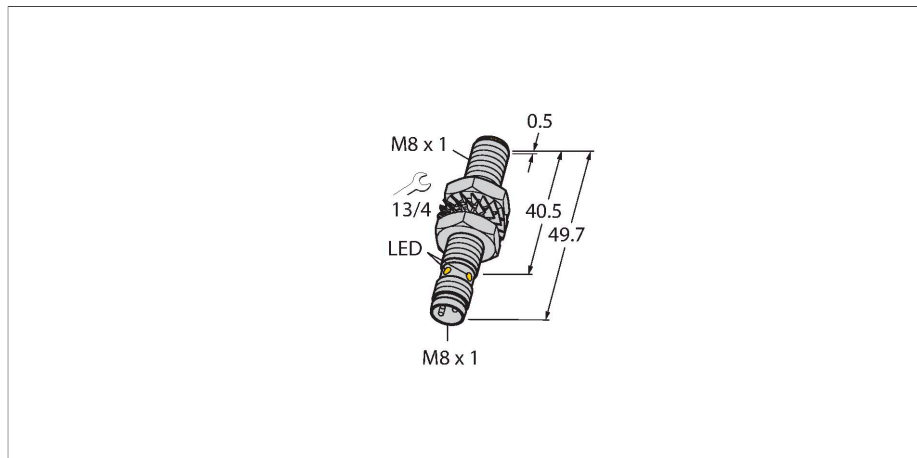


# BI3-M08E-VN6X-V1141

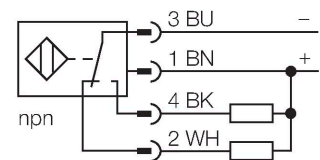
## Senzor inductiv – cu distan#ă de sesizare extinsă



### Caracteristici

- Cilindru filetat, M8 x 1
- Alamă nichelată
- Domeniu larg de detec#ie
- Distan#ă de comuta#ie c#nd nu se monteaz# ینگropat:
- 4-fire c.c., 10..0.30 VCC
- comutator, ie#ire npn
- conector, M8 x 1

### Diagramă de conexiuni



### Principiu de func#ionare

Senzorii inductivi sunt destina#i detec#iei f#ar# contact #i f#ar# uzur# a obiectelor metalice. Pentru aceasta se folose#te un c#mp electromagnetic de ینگalt frecven## care interac#ioneaz# cu obiectul de sesizat. La senzorii inductivi acest c#mp este generat de un circuit rezonant LC cu bobin# cu miez de ferit#.

### Caracteristici tehnice

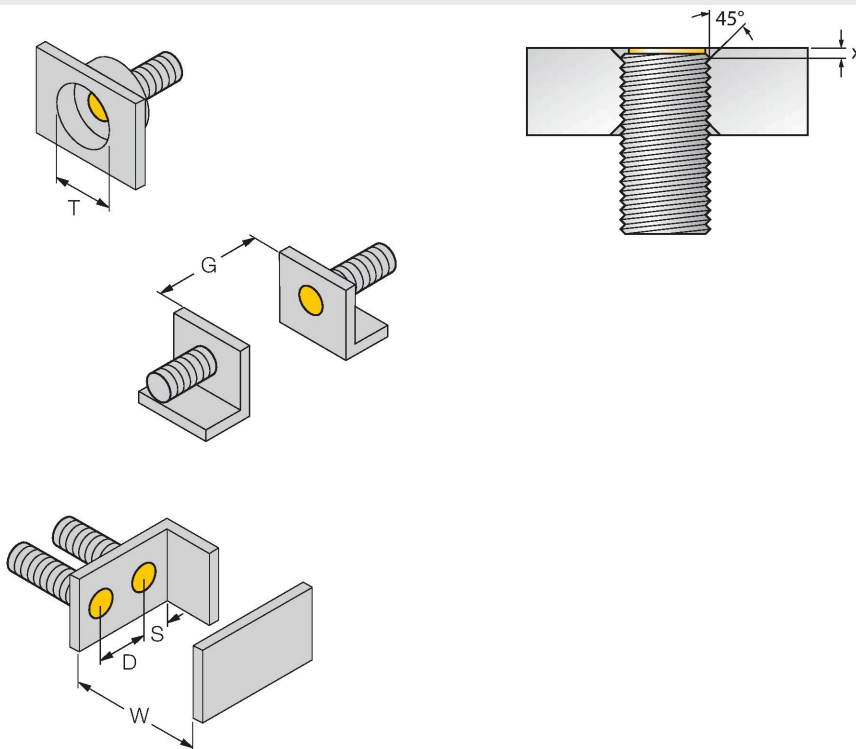
|  |   |
|--|---|
| Tip  | BI3-M08E-VN6X-V1141                                 |
| Nr. ID   | 4602815   |
| <b>Caracteristici generale</b>                   |   |
| Distan#ă de comutare nominal#                    | 3 mm  |
| Condi#ii de montare                              | ینگropat  |
| Distan#ă sigur# de operare                       | $\leq (0.81 \times S_n)$ mm                         |
| Factori de corec#ie                              | St37 = 1; Al = 0.3; o#el inoxidabil = 0.7; Ms = 0.4 |
| Precizie de repetabilitate                       | $\leq 2 \%$ din cap#tul de scal#                    |
| Deriv# de temperatur#                            | $\leq \pm 10 \%$                                    |
| Histerezis                                       | 3...15 %  |
| <b>Caracteristici electrice</b>                  |   |
| Tensiune de alimentare                           | 10...30 Vcc   |
| Riplu rezidual                                   | $\leq 10 \%$ U <sub>ss</sub>                        |
| Curent nominal de alimentare ینگ c.c.            | $\leq 200$ mA                                       |
| Curent f#ar# sarcin#                             | 15 mA   |
| Curent rezidual                                  | $\leq 0.1$ mA                                       |
| Tensiunea de test de izola#ie                    | $\leq 0.5$ kV                                       |
| Protec#ie la scurtcircuit                        | Da / Ciclic   |
| C#dere de tensiune la I <sub>o</sub>             | $\leq 1.8$ V  |
| Protec#ie la ینگtrerupere fir/Alimentare invers# | Da / Complet  |
| Func#ie de ie#ire                                | 4-fire, Contact complementar, NPN                   |
| Frecven# de comuta#ie                            | 2.8 kHz   |
| <b>Caracteristici Mecanice</b>                   |   |
| Design   | Cilindru filetat, M8 x 1                            |
| Dimensiuni                                       | 49.7 mm   |
| Materialul carcasei                              | Metal, CuZn, Placat cu nichel                       |

## Caracteristici tehnice

|   |  |
|---|--|
| Materialul feței active                       | plastic, PP-GF20                         |
| Cuplul maxim de strângere a piuliței carcusei | 7 Nm                                     |
| Conexiune electrică                           | Conectori, M8 × 1                        |
| <b>Condiții de mediu</b>                      |  |
| Temperatura mediului                          | -25...+70 °C                             |
| Rezistență la vibrații                        | 55 Hz (1 mm)                             |
| Rezistență la șoc                             | 30 g (11 ms)                             |
| Clasă de protecție                            | IP67                                     |
| MTTF  | 2283 ani conform SN 29500 (Ed. 99) 40 °C |
| Indicare stare                                | LED, Galben                              |

## Instrucțiuni de montare

### Instrucțiuni de montare/descriere



|                          |         |
|--------------------------|---------|
| Distanța D               | 2 x B   |
| Distanța W               | 3 x Sn  |
| Distanța T               | 3 x B   |
| Distanța S               | 1.5 x B |
| Distanța G               | 6 x Sn  |
| Diametrul zonei active B | Ø 8 mm  |

Montare îngropată în alamă, aluminiu, oțel inoxidabil, iar cu piulițele furnizate e posibilă fără restricții.  
Dacă e montat îngropat în oțel, trebuie să se respecte o fază de 45° și o adâncime minimă de 1,7 mm (dimensiune X).

## Accesorii

MW-08

6945008

Suport de montaj pentru senzori cilindrici filetați, material: Oțel inoxidabil A2 1.4301 (AISI 304)



BSS-08

6901322

Colier de montare pentru senzori cilindrici filetați și nefiletați; material: Polipropilenă



MBS80

69479

Colier de montare pentru senzori cilindrici nefiletați, opritor; material: AluminIU anodizat

