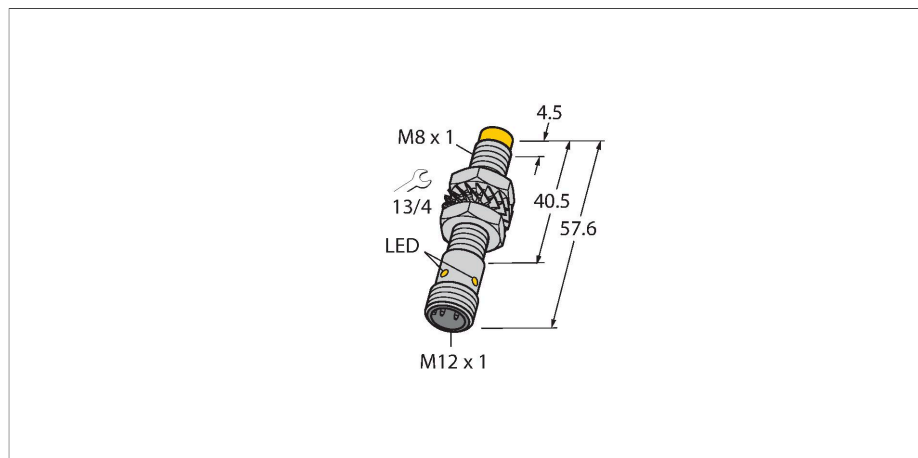


NI3-M08E-AP6X-H1341

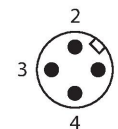
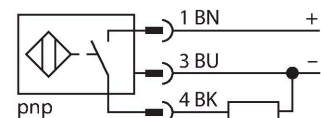
Senzor inductiv – cu distan#ă de sesizare extinsă



Caracteristici

- Cilindru filetat, M8 x 1
- Alamă nichelată
- Domeniu larg de detec#ie
- Distan#ă de comuta#ie c#nd nu se monteaz#ă \AA ngropat:
- 3-fire c.c., 10...30 VCC
- ie#ire pnp, normal deschis
- conector M12 x 1

Diagramă de conexiuni



Caracteristici tehnice

| | |
|--|---|
| Tip | NI3-M08E-AP6X-H1341 |
| Nr. ID | 4602835 |
| Caracteristici generale | |
| Distan#ă de comutare nominală | 3 mm |
| Condi#ii de montare | Degajat |
| Distan#ă sigură de operare | $\leq (0.81 \times S_n)$ mm |
| Factori de corec#ie | St37 = 1; Al = 0.3; o#el inoxidabil = 0.7; Ms = 0.4 |
| Precizie de repetabilitate | $\leq 2\%$ din capătul de scală |
| Derivă de temperatură | $\leq \pm 10\%$ |
| Histerezis | 3...15 % |
| Caracteristici electrice | |
| Tensiune de alimentare | 10...30 Vcc |
| Ripлу rezidual | $\leq 10\%$ U_{ss} |
| Curent nominal de alimentare \AA n c.c. | ≤ 150 mA |
| Curent fără sarcină | 15 mA |
| Curent rezidual | ≤ 0.1 mA |
| Tensiunea de test de izola#ie | ≤ 0.5 kV |
| Protec#ie la scurtcircuit | Da / Ciclic |
| Cădere de tensiune la I_o | ≤ 1.8 V |
| Protec#ie la \AA nterupere fir/Alimentare inversă | Da / Complet |
| Func#ie de ie#ire | 3-fire, Contact NO, PNP |
| Frecven#ă de comuta#ie | 2.8 kHz |
| Caracteristici Mecanice | |
| Design | Cilindru filetat, M8 x 1 |
| Dimensiuni | 57.6 mm |
| Materialul carcasei | Metal, CuZn, Placat cu nichel |

Principiu de func#ionare

Senzorii inductivi sunt destina#i detec#iei fără contact și fără uzură a obiectelor metalice. Pentru aceasta se folose#te un câmp electromagnetic de înaltă frecven#ă care interac#ioneaz#ă cu obiectul de sesizat. La senzorii inductivi acest câmp este generat de un circuit rezonant LC cu bobină cu miez de ferită.

Caracteristici tehnice

| | |
|---|--|
| Materialul feței active | plastic, PP-GF20 |
| Cuplul maxim de strângere a piuliței carcusei | 7 Nm |
| Conexiune electrică | Conectori, M12 × 1 |
| Condiții de mediu | |
| Temperatura mediului | -25...+70 °C |
| Rezistență la vibrații | 55 Hz (1 mm) |
| Rezistență la șoc | 30 g (11 ms) |
| Clasă de protecție | IP67 |
| MTTF | 2283 ani conform SN 29500 (Ed. 99) 40 °C |
| Indicare stare | LED, Galben |

Instrucțiuni de montare

Instrucțiuni de montare/descriere



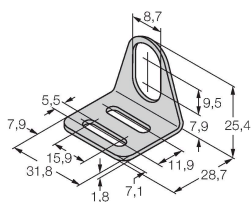
| | |
|--------------------------|---------|
| Distanța D | 3 x B |
| Distanța W | 3 x Sn |
| Distanța T | 3 x B |
| Distanța S | 1.5 x B |
| Distanța G | 6 x Sn |
| Distanța N | 2 x Sn |
| Diametrul zonei active B | Ø 8 mm |

Accesorii

MW-08

6945008

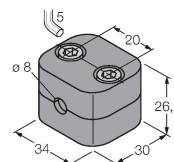
Suport de montaj pentru senzori cilindrici filetați; material: Oțel inoxidabil A2 1.4301 (AISI 304)



BSS-08

6901322

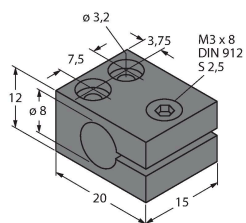
Colier de montare pentru senzori cilindrici filetați și nefiletați; material: Polipropilenă



MBS80

69479

Colier de montare pentru senzori cilindrici nefiletati, opritor; material: Aluminu anodizat



Accesorii

| Desen cu dimensiuni | Tip | Nr. ID | |
|---------------------|-------------|---------|--|
| | RKC4T-2/TEL | 6625010 | |



Cablu de conectare, conector mamă M12, drept, 3-pini, lungime cablu: 2 m, material manta: PVC, negru; certificare cULus