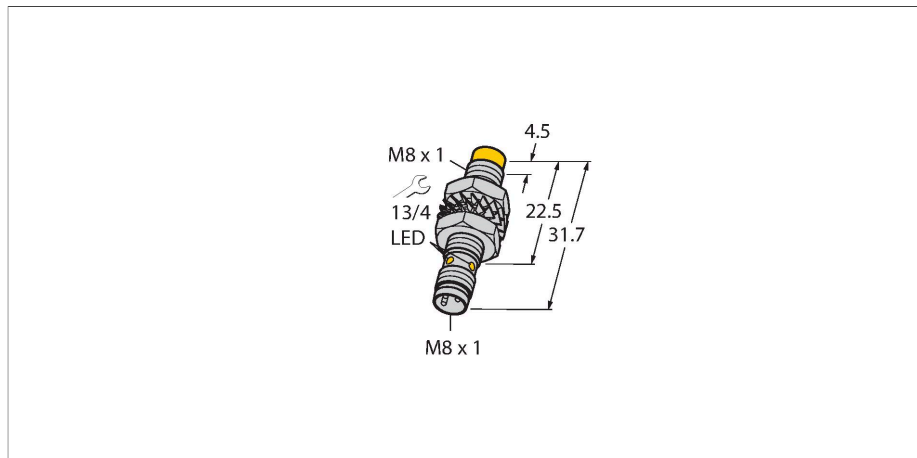


NI3-M08K-AP6X-V1131

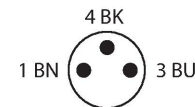
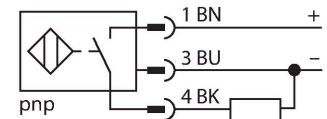
Senzor inductiv – cu distan#ă de sesizare extinsă



Caracteristici

- Cilindru filetat, M8 x 1
- Alamă nichelată
- Domeniu larg de detecție
- Distanța de comutație când nu se montează îngropat:
- 3-fire c.c., 10..0.30 VCC
- ieșire pnp, normal deschis
- conector, M8 x 1

Diagramă de conexiuni



Caracteristici tehnice

Tip	NI3-M08K-AP6X-V1131
Nr. ID	4602853
Caracteristici generale	
Distanță de comutare nominală	3 mm
Condiții de montare	Degajat
Distanță sigură de operare	$\leq (0.81 \times S_n)$ mm
Factori de corecție	St37 = 1; Al = 0.3; oțel inoxidabil = 0.7; Ms = 0.4
Precizie de repetabilitate	≤ 2 % din capătul de scală
Derivă de temperatură	$\leq \pm 10$ %
Histerezis	3...15 %
Caracteristici electrice	
Tensiune de alimentare	10...30 Vcc
Ripul rezidual	≤ 10 % U_{ss}
Curent nominal de alimentare în c.c.	≤ 150 mA
Curent fără sarcină	15 mA
Curent rezidual	≤ 0.1 mA
Tensiunea de test de izolație	≤ 0.5 kV
Protecție la scurtcircuit	Da / Ciclic
Cădere de tensiune la I_o	≤ 1.8 V
Protecție la întrerupere fir/Alimentare inversă	Da / Complet
Funcție de ieșire	3-fire, Contact NO, PNP
Frecvență de comutație	2.8 kHz
Caracteristici Mecanice	
Design	Cilindru filetat, M8 x 1
Dimensiuni	31.7 mm
Materialul carcasei	Metal, CuZn, Placat cu nichel

Principiu de funcționare

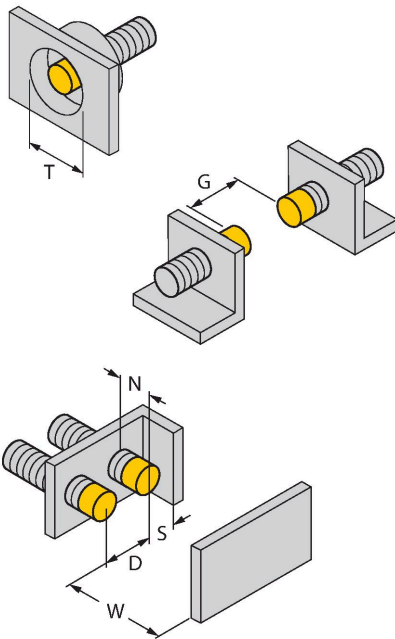
Senzorii inductivi sunt destinați detecției fără contact și fără uzură a obiectelor metalice. Pentru aceasta se folosește un câmp electromagnetic de înaltă frecvență care interacționează cu obiectul de sesizat. La senzorii inductivi acest câmp este generat de un circuit rezonant LC cu bobină cu miez de ferită.

Caracteristici tehnice

Materialul feței active	plastic, PP-GF20
Cuplul maxim de strângere a piuliței carcusei	7 Nm
Conexiune electrică	Conectori, M8 × 1
Condiții de mediu	
Temperatura mediului	-25...+70 °C
Rezistență la vibrații	55 Hz (1 mm)
Rezistență la șoc	30 g (11 ms)
Clasă de protecție	IP67
MTTF	2283 ani conform SN 29500 (Ed. 99) 40 °C
Indicare stare	LED, Galben

Instrucțiuni de montare

Instrucțiuni de montare/descriere



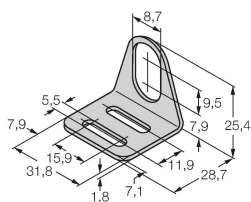
Distanța D	3 x B
Distanța W	3 x Sn
Distanța T	3 x B
Distanța S	1.5 x B
Distanța G	6 x Sn
Distanța N	2 x Sn
Diametrul zonei active B	Ø 8 mm

Accesorii

MW-08

6945008

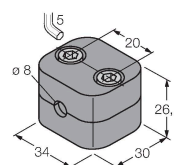
Suport de montaj pentru senzori cilindrici filetați, material: Oțel inoxidabil A2 1.4301 (AISI 304)



BSS-08

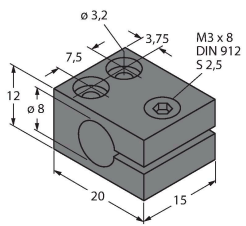
6901322

Colier de montare pentru senzori cilindrici filetați și nefiletați; material: Polipropilenă



MBS80

69479



Colier de montare pentru senzori cilindrici nefiletati, opritor; material: Aluminu anodizat