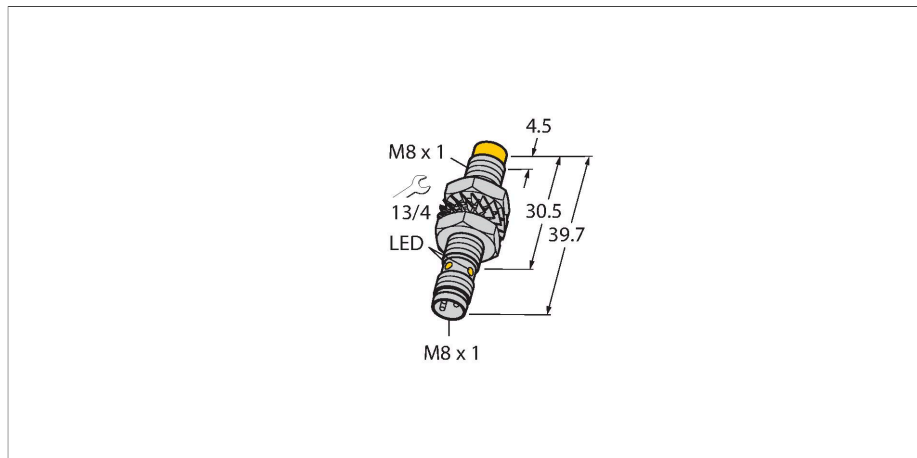


NI3-M08-VP6X-V1141

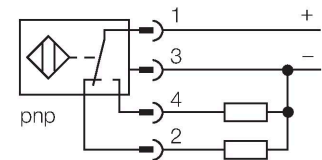
Senzor inductiv – cu distan#ă de sesizare extinsă



Caracteristici

- Cilindru filetat, M8 x 1
- Alamă nichelată
- Domeniu larg de detec#ie
- Distan#ă de comuta#ie c#nd nu se monteaz#ă $\dot{\text{ng}}$ ropat:
- 4-fire c.c., 10..0.30 VCC
- comutator, ie#ire pnp
- conector, M8 x 1

Diagramă de conexiuni



Caracteristici tehnice

Tip	NI3-M08-VP6X-V1141
Nr. ID	4602867
Caracteristici generale	
Distan#ă de comutare nominală	3 mm
Condi#ii de montare	Degajat
Distan#ă sigură de operare	$\leq (0.81 \times S_n)$ mm
Factori de corec#ie	St37 = 1; Al = 0.3; o#el inoxidabil = 0.7; Ms = 0.4
Precizie de repetabilitate	$\leq 2\%$ din capătul de scală
Derivă de temperatură	$\leq \pm 10\%$
Histerezis	3...15 %
Caracteristici electrice	
Tensiune de alimentare U_B	10...30 Vcc
Riplu U_{ss}	$\leq 10\%$ U_{Bmax}
Curent nominal de alimentare $\dot{\text{n}}$ c.c. I_e	≤ 150 mA
Curent f#r# sarcin#	≤ 15 mA
Curent rezidual	≤ 0.1 mA
Tensiunea de test de izola#ie	0.5 kV
Protec#ie la scurtcircuit	Da/Ciclic
C#dere de tensiune la I_e	≤ 1.8 V
Protec#ie la fir $\dot{\text{nt}}$ rupt/alimentare invers#	Da/Complet
Func#ie de ie#ire	4-fire, Contact c#mplementar, PNP
Frecven#ă de comuta#ie	2.8 kHz
Caracteristici Mecanice	
Design	Cilindru filetat, M8 x 1
Dimensiuni	39.7 mm
Materialul carcasei	Metal, CuZn, Placat cu nichel

Principiu de func#ionare

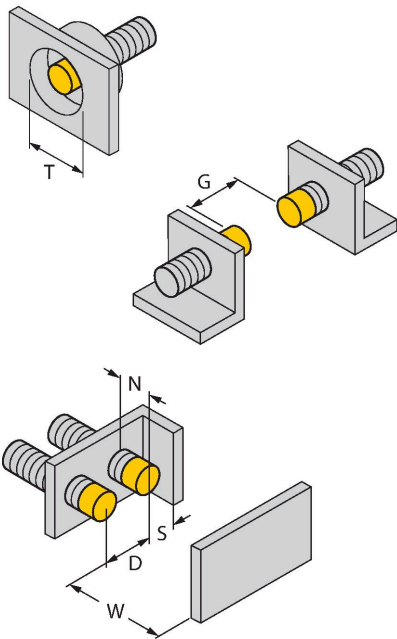
Senzorii inductivi sunt destina#i detec#iei f#r# contact #i f#r# uzur# a obiectelor metalice. Pentru aceasta se folose#te un c#mp electromagnetic de $\dot{\text{n}}$ alt# frecven## care interac#ioneaz# cu obiectul de sesizat. La senzorii inductivi acest c#mp este generat de un circuit rezonant LC cu bobin# cu miez de ferit#.

Caracteristici tehnice

Materialul feței active	plastic, PP-GF20
Cuplul maxim de strângere a piuliței carcusei	7 Nm
Conexiune electrică	Conectori, M8 × 1
Condiții de mediu	
Temperatura mediului	-25...+70 °C
Rezistență la vibrații	55 Hz (1 mm)
Rezistență la șoc	30 g (11 ms)
Clasă de protecție	IP67
MTTF	2283 ani conform SN 29500 (Ed. 99) 40 °C
Indicare stare	LED, Galben

Instrucțiuni de montare

Instrucțiuni de montare/descriere



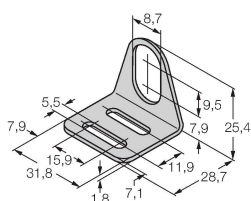
Distanța D	3 x B
Distanța W	3 x Sn
Distanța T	3 x B
Distanța S	1.5 x B
Distanța G	6 x Sn
Distanța N	2 x Sn
Diametrul zonei active B	Ø 8 mm

Accesorii

MW08

6945008

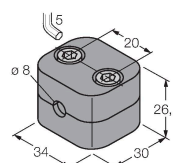
Suport de montaj pentru senzori cilindrici filetați, material: Oțel inoxidabil A2 1.4301 (AISI 304)



BSS-08

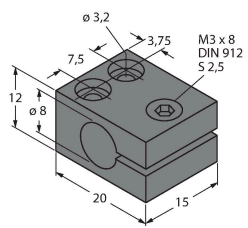
6901322

Colier de montare pentru senzori cilindrici filetați și nefiletați; material: Polipropilenă



MBS80

69479



Colier de montare pentru senzori cilindrici nefiletati, opritor; material: Aluminu anodizat