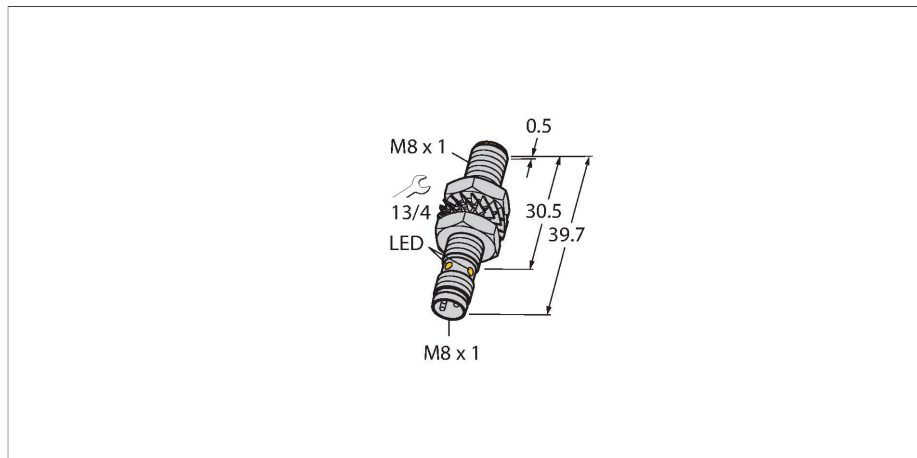


# BI2-M08-AP6X-V1131

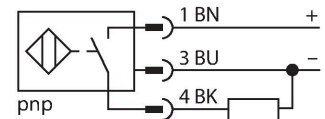
## Senzor inductiv – cu distan#ă de sesizare extinsă



### Caracteristici

- Cilindru filetat, M8 x 1
- Alamă nichelată
- Domeniu larg de detec#ie
- Distan#a de comuta#ie c#nd nu se monteaz# ینگropat:
- 3-fire c.c., 10..0.30 VCC
- ie#ire pnp, normal deschis
- conector, M8 x 1

### Diagramă de conexiuni



### Caracteristici tehnice

|  |   |
|--|---|
| Tip  | BI2-M08-AP6X-V1131                                  |
| Nr. ID                                       | 4602903   |
| <b>Caracteristici generale</b>               |   |
| Distan#a de comutare nominală                | 2 mm  |
| Condi#ii de montare                          | ینگropat  |
| Distan#a sigură de operare                   | $\leq (0.81 \times S_n)$ mm                         |
| Factori de corec#ie                          | St37 = 1; Al = 0.3; o#el inoxidabil = 0.7; Ms = 0.4 |
| Precizie de repetabilitate                   | $\leq 2 \%$ din capătul de scală                    |
| Histerezis                                   | 3...15 %  |
| <b>Caracteristici electrice</b>              |   |
| Tensiune de alimentare $U_b$                 | 10...30 Vcc   |
| Riplu $U_{ss}$                               | $\leq 10 \%$ $U_{Bmax}$                             |
| Curent nominal de alimentare în c.c. $I_b$   | $\leq 150$ mA                                       |
| Curent fără sarcină                          | $\leq 15$ mA  |
| Curent rezidual                              | $\leq 0.1$ mA                                       |
| Tensiunea de test de izola#ie                | 0.5 kV  |
| Protec#ie la scurtcircuit                    | Da/Ciclic   |
| Cădere de tensiune la $I_b$                  | $\leq 1.8$ V  |
| Protec#ie la fir ınterupt/alimentare inversă | Da/Complet  |
| Func#ie de ie#ire                            | 3-fire, Contact NO, PNP                             |
| Frecven#a de comuta#ie                       | 2.8 kHz   |
| <b>Caracteristici Mecanice</b>               |   |
| Design                                       | Cilindru filetat, M8 x 1                            |
| Dimensiuni                                   | 39.7 mm   |
| Materialul carcasei                          | Metal, CuZn, Placat cu nichel                       |
| Materialul fe#ei active                      | plastic, PP-GF20                                    |

### Principiu de func#ionare

Senzorii inductivi sunt destina#i detec#iei fără contact și fără uzură a obiectelor metalice. Pentru aceasta se folose#te un câmp electromagnetic de înaltă frecven#a care interac#ionează cu obiectul de sesizat. La senzorii inductivi acest câmp este generat de un circuit rezonant LC cu bobină cu miez de ferită.

## Caracteristici tehnice

|   |  |
|---|--|
| Cuplul maxim de strângere a piuliței carcasei | 7 Nm                                     |
| Conexiune electrică                           | Conectori, M8 × 1                        |
| <b>Condiții de mediu</b>                      |  |
| Temperatura mediului                          | -25...+70 °C                             |
| Rezistență la vibrații                        | 55 Hz (1 mm)                             |
| Rezistență la șoc                             | 30 g (11 ms)                             |
| Clasă de protecție                            | IP67                                     |
| MTTF  | 2283 ani conform SN 29500 (Ed. 99) 40 °C |
| Indicare stare                                | LED, Galben                              |

## Instrucțiuni de montare

### Instrucțiuni de montare/descriere

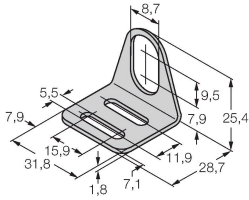


|                          |         |
|--------------------------|---------|
| Distanța D               | 2 x B   |
| Distanța W               | 3 x Sn  |
| Distanța T               | 3 x B   |
| Distanța S               | 1.5 x B |
| Distanța G               | 6 x Sn  |
| Diametrul zonei active B | Ø 8 mm  |

Accesorii

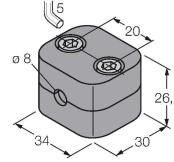
MW08 6945008

Suport de montaj pentru senzori cilindrici filetați, material: Oțel inoxidabil A2 1.4301 (AISI 304)



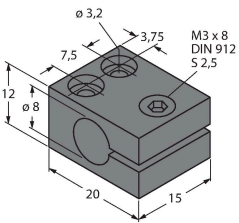
BSS-08 6901322

Colier de montare pentru senzori cilindrici filetați și nefiletați; material: Polipropilenă



MBS80 69479

Colier de montare pentru senzori cilindrici nefiletați, opritor; material: Aluminiu anodizat



Accesorii

| Desen cu dimensiuni | Tip         | Nr. ID  |  |
|---------------------|-------------|---------|--|
|                     | PKG3M-2/TEL | 6625058 |  |



Cablu de conectare, conector mamă M8, drept, 3-pini, lungime cablu: 2 m, material manta: PVC, negru; certificare cULus