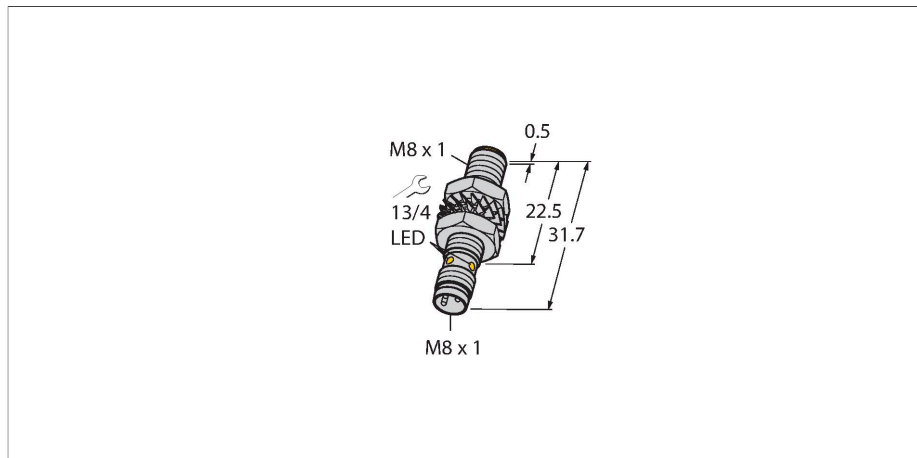


BI3-M08K-AP6X-V1131

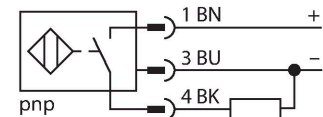
Senzor inductiv – cu distan#ă de sesizare extinsă



Caracteristici

- Cilindru filetat, M8 x 1
- Alamă nichelată
- Domeniu larg de detec#ie
- Distan#ă de comuta#ie cînd nu se montează îngropat:
- 3-fire c.c., 10..0.30 VCC
- ie#ire pnp, normal deschis
- conector, M8 x 1

Diagramă de conexiuni



Caracteristici tehnice

Tip	BI3-M08K-AP6X-V1131
Nr. ID	4602917
Distan#ă de comutare nominală	3 mm
Condi#ii de montare	Îngropat
Distan#ă sigură de operare	$\leq (0.81 \times S_n)$ mm
Factori de corec#ie	St37 = 1; Al = 0.3; o#el inoxidabil = 0.7; Ms = 0.4
Precizie de repetabilitate	≤ 2 % din capătul de scală
Derivă de temperatură	$\leq \pm 10$ %
Histerezis	3...15 %
Temperatura mediului	-25...+70 °C
Tensiune de alimentare	10...30 Vcc
Riplu rezidual	≤ 10 % U_{ss}
Curent nominal de alimentare în c.c.	≤ 150 mA
Curent fără sarcină	15 mA
Curent rezidual	≤ 0.1 mA
Tensiunea de test de izola#ie	≤ 0.5 kV
Protec#ie la scurtcircuit	Da / Ciclic
Cădere de tensiune la I_o	≤ 1.8 V
Protec#ie la întrerupere fir/Alimentare inversă	Da / Complet
Func#ie de ie#ire	3-fire, Contact NO, PNP
Frecven#ă de comuta#ie	2.8 kHz
Design	Cilindru filetat, M8 x 1
Dimensiuni	31.7 mm
Materialul carcasei	Metal, CuZn, Placat cu nichel
Materialul fe#ei active	plastic, PP-GF20

Principiu de func#ionare

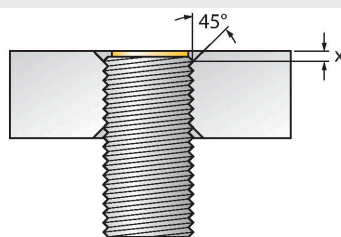
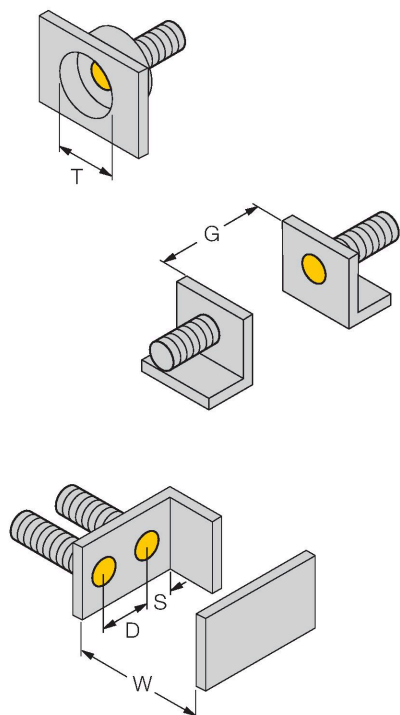
Senzorii inductivi sunt destina#i detec#iei fără contact și fără uzură a obiectelor metalice. Pentru aceasta se folose#te un câmp electromagnetic de înaltă frecven#ă care interac#ionează cu obiectul de sesizat. La senzorii inductivi acest câmp este generat de un circuit rezonant LC cu bobină cu miez de ferită.

Caracteristici tehnice

Cuplul maxim de strângere a piuliței carcasei	7 Nm
Conexiune electrică	Conectori, M8 × 1
Rezistență la vibrații	55 Hz (1 mm)
Rezistență la șoc	30 g (11 ms)
Clasă de protecție	IP67
MTTF	2283 ani conform SN 29500 (Ed. 99) 40 °C
Indicare stare	LED, Galben

Instrucțiuni de montare

Instrucțiuni de montare/descriere



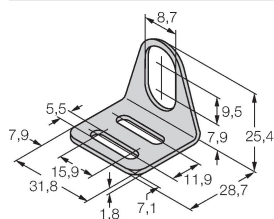
Distanța D	2 x B
Distanța W	3 x Sn
Distanța T	3 x B
Distanța S	1.5 x B
Distanța G	6 x Sn
Diametrul zonei active B	Ø 8 mm

Montare îngropată în alamă, aluminiu, oțel inoxidabil, iar cu piulițele furnizate e posibilă fără restricții.
Dacă e montat îngropat în oțel, trebuie să se respecte o fază de 45° și o adâncime minimă de 1,7 mm (dimensiune X).

Accesorii

MW-08

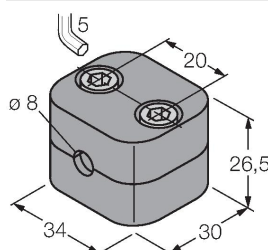
6945008



Suport de montaj pentru senzori cilindrici filetați, material: Oțel inoxidabil A2 1.4301 (AISI 304)

BSS-08

6901322



Colier de montare pentru senzori cilindrici filetați și nefiletați; material: Polipropilenă

MBS80

69479



Colier de montare pentru senzori cilindrici nefiletati, opritor; material: Aluminu anodizat

Accesorii

Desen cu dimensiuni	Tip	Nr. ID	
	PKG3M-2/TEL	6625058	Cablu de conectare, mamă M8, drept, 3-pini, lungime cablu: 2 m, material manta: PVC, negru; certificare cULus; sunt disponibile alte lungimi și calități de cablu, pe www.turck.com

