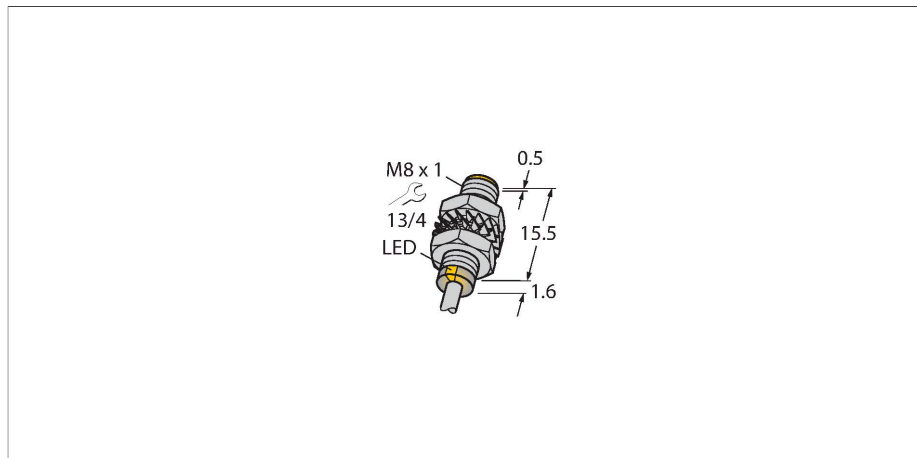


BI3-M08KK-AN6X

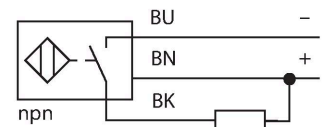
Senzor inductiv – cu distan#ă de sesizare extinsă



Caracteristici

- Cilindru filetat, M8 x 1
- Alamă nichelată
- Domeniu larg de detec#ie
- Distan#ă de comuta#ie c#nd nu se monteaz# ینگropat:
- 3-fire c.c., 10..0.30 VCC
- ie#ire npn normal deschis
- conectare cu cablu

Diagramă de conexiuni



Principiu de func#ionare

Senzorii inductivi sunt destina#i detec#iei f#ar# contact #i f#ar# uzur# a obiectelor metalice. Pentru aceasta se folose#te un c#mp electromagnetic de ینگalt frecven## care interac#ioneaz# cu obiectul de sesizat. La senzorii inductivi acest c#mp este generat de un circuit rezonant LC cu bobin# cu miez de ferit#.

Caracteristici tehnice

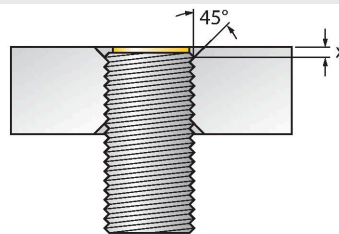
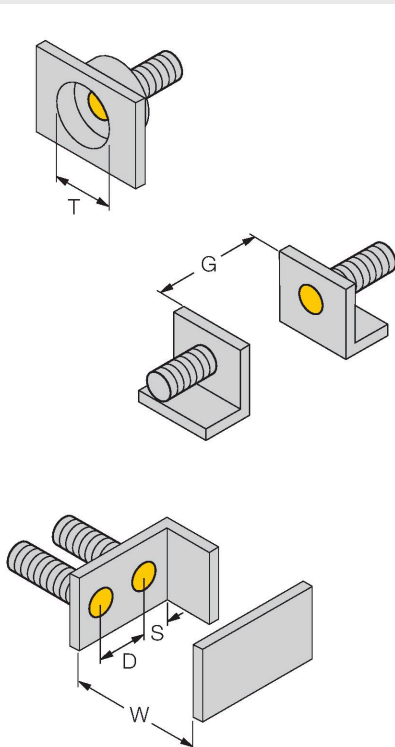
| | |
|--|---|
| Tip | BI3-M08KK-AN6X |
| Nr. ID | 4602941 |
| Caracteristici generale | |
| Distan#ă de comutare nominal# | 3 mm |
| Condi#ii de montare | ینگropat |
| Distan#ă sigur# de operare | $\leq (0.81 \times S_n)$ mm |
| Factori de corec#ie | St37 = 1; Al = 0.3; o#el inoxidabil = 0.7; Ms = 0.4 |
| Precizie de repetabilitate | ≤ 2 % din cap#tul de scal# |
| Deriv# de temperatur# | $\leq \pm 10$ % |
| Histerezis | 3...15 % |
| Caracteristici electrice | |
| Tensiune de alimentare U_B | 10...30 Vcc |
| Riplu U_{ss} | ≤ 10 % U_{Bmax} |
| Curent nominal de alimentare ینگ c.c. I_e | ≤ 100 mA |
| Curent f#ar# sarcin# | ≤ 15 mA |
| Curent rezidual | ≤ 0.1 mA |
| Tensiunea de test de izola#ie | 0.5 kV |
| Protec#ie la scurtcircuit | Da/Ciclic |
| C#dere de tensiune la I_e | ≤ 1.8 V |
| Protec#ie la fir ینگruperut/alimentare invers# | Da/Complet |
| Func#ie de ie#ire | 3-fire, Contact NO, NPN |
| Frecven# de comuta#ie | 2.8 kHz |
| Caracteristici Mecanice | |
| Design | Cilindru filetat, M8 x 1 |
| Dimensiuni | 17.1 mm |
| Materialul carcasei | Metal, CuZn, Placat cu nichel |

Caracteristici tehnice

| | |
|---|--|
| Materialul feței active | plastic, PP-GF20 |
| Partea din spate | plastic, PP-GF20 |
| Cuplul maxim de strângere a piuliței carcusei | 7 Nm |
| Conexiune electrică | Cabluri |
| Tip cablu | Ø 3 mm, Gri, Lif9Y-11Y, PUR, 2 m |
| | Pentru utilizare în aplicații cu traseu mobil de cablu conform declarației producătorului H1063M |
| Secțiune conductor | 3 x 0.14 mm ² |
| Condiții de mediu | |
| Temperatura mediului | -25...+70 °C |
| Rezistență la vibrații | 55 Hz (1 mm) |
| Rezistență la șoc | 30 g (11 ms) |
| Clasă de protecție | IP67 |
| MTTF | 2283 ani conform SN 29500 (Ed. 99) 40 °C |
| Indicare stare | LED, Galben |

Instrucțiuni de montare

Instrucțiuni de montare/descriere



| | |
|--------------------------|---------|
| Distanța D | 2 x B |
| Distanța W | 3 x Sn |
| Distanța T | 3 x B |
| Distanța S | 1.5 x B |
| Distanța G | 6 x Sn |
| Diametrul zonei active B | Ø 8 mm |

Montare îngropată în alamă, aluminiu, oțel inoxidabil, iar cu piulițele furnizate e posibilă fără restricții.

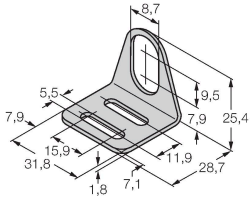
Dacă e montat îngropat în oțel, trebuie să se respecte o fază de 45° și o adâncime minimă de 1,7 mm (dimensiune X).

Accesorii

MW08

6945008

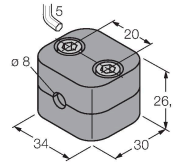
Suport de montaj pentru senzori cilindrici filetați, material: Oțel inoxidabil A2 1.4301 (AISI 304)



BSS-08

6901322

Colier de montare pentru senzori cilindrici filetați și nefiletați; material: Polipropilenă



MBS80

69479

Colier de montare pentru senzori cilindrici nefiletați, opritor; material: Aluminiu anodizat

