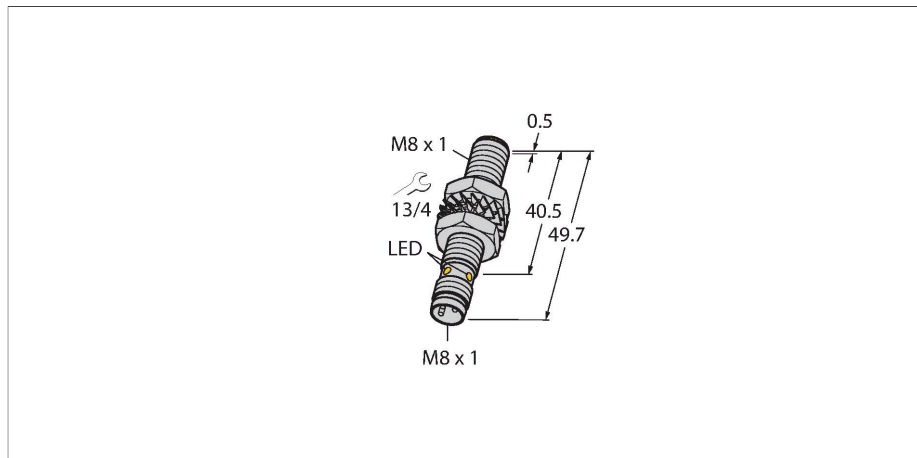


BI2-M08E-VN6X-V1141

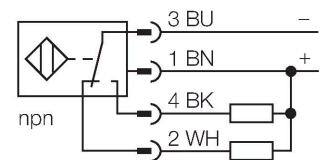
Senzor inductiv – cu distan#ă de sesizare extinsă



Caracteristici

- Cilindru filetat, M8 x 1
- Alamă nichelată
- Domeniu larg de detec#ie
- Distan#ă de comuta#ie când nu se montează îngropat:
- 4-fire c.c., 10..0.30 VCC
- comutator, ie#ire npn
- conector, M8 x 1

Diagramă de conexiuni



Principiu de func#ionare

Senzorii inductivi sunt destina#i detec#iei fără contact și fără uzură a obiectelor metalice. Pentru aceasta se folose#te un câmp electromagnetic de înaltă frecven#ă care interac#ionează cu obiectul de sesizat. La senzorii inductivi acest câmp este generat de un circuit rezonant LC cu bobină cu miez de ferită.

Caracteristici tehnice

| | |
|---|---|
| Tip | BI2-M08E-VN6X-V1141 |
| Nr. ID | 4602959 |
| Caracteristici generale | |
| Distan#ă de comutare nominală | 2 mm |
| Condi#ii de montare | Îngropat |
| Distan#ă sigură de operare | $\leq (0.81 \times S_n)$ mm |
| Factori de corec#ie | St37 = 1; Al = 0.3; o#el inoxidabil = 0.7; Ms = 0.4 |
| Precizie de repetabilitate | $\leq 2 \%$ din capătul de scală |
| Derivă de temperatură | $\leq \pm 10 \%$ |
| Histerezis | 3...15 % |
| Caracteristici electrice | |
| Tensiune de alimentare | 10...30 Vcc |
| Riplu rezidual | $\leq 10 \%$ U _{ss} |
| Curent nominal de alimentare în c.c. | ≤ 200 mA |
| Curent fără sarcină | 15 mA |
| Curent rezidual | ≤ 0.1 mA |
| Tensiunea de test de izola#ie | ≤ 0.5 kV |
| Protec#ie la scurtcircuit | Da / Ciclic |
| Cădere de tensiune la I _e | ≤ 1.8 V |
| Protec#ie la întrerupere fir/Alimentare inversă | Da / Complet |
| Func#ie de ie#ire | 4-fire, Contact complementar, NPN |
| Frecven#ă de comuta#ie | 2.8 kHz |
| Caracteristici Mecanice | |
| Design | Cilindru filetat, M8 x 1 |
| Dimensiuni | 49.7 mm |
| Materialul carcasei | Metal, CuZn, Placat cu nichel |

Caracteristici tehnice

| | |
|---|--|
| Materialul feței active | plastic, PP-GF20 |
| Cuplul maxim de strângere a piuliței carcusei | 7 Nm |
| Conexiune electrică | Conectori, M8 × 1 |
| Condiții de mediu | |
| Temperatura mediului | -25...+70 °C |
| Rezistență la vibrații | 55 Hz (1 mm) |
| Rezistență la șoc | 30 g (11 ms) |
| Clasă de protecție | IP67 |
| MTTF | 2283 ani conform SN 29500 (Ed. 99) 40 °C |
| Indicare stare | LED, Galben |

Instrucțiuni de montare

Instrucțiuni de montare/descriere



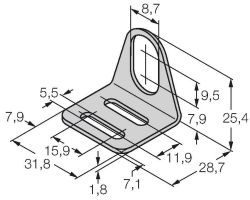
| | |
|--------------------------|---------|
| Distanța D | 2 x B |
| Distanța W | 3 x Sn |
| Distanța T | 3 x B |
| Distanța S | 1.5 x B |
| Distanța G | 6 x Sn |
| Diametrul zonei active B | Ø 8 mm |

Accesorii

MW-08

6945008

Suport de montaj pentru senzori cilindrici filetați, material: Oțel inoxidabil A2 1.4301 (AISI 304)



BSS-08

6901322

Colier de montare pentru senzori cilindrici filetați și nefiletați; material: Polipropilenă



MBS80

69479

Colier de montare pentru senzori cilindrici nefiletați, opritor; material: AluminIU anodizat

