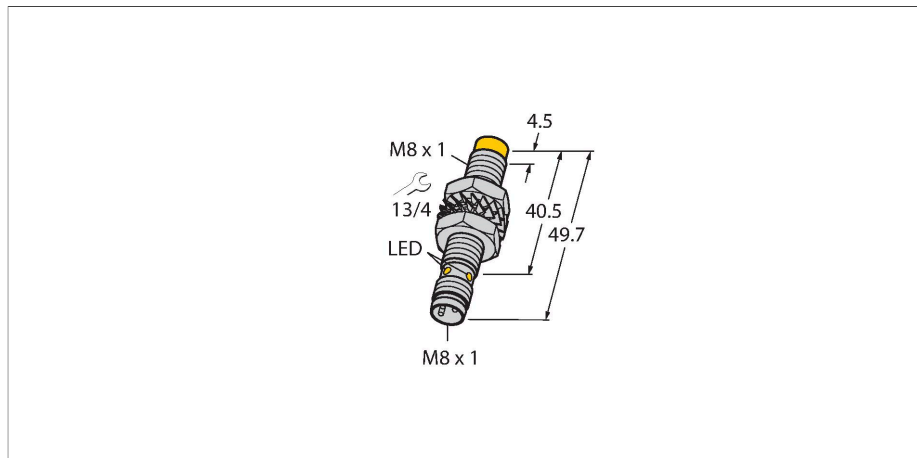


# NI5-M08E-VN6X-V1141

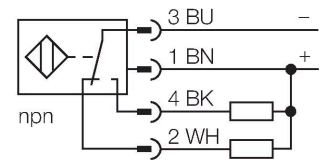
## Senzor inductiv – cu distan#ă de sesizare extinsă



### Caracteristici

- Cilindru filetat, M8 x 1
- Alamă nichelată
- Domeniu larg de detecție
- Distanța de comutație când nu se montează îngropat:
- 4-fire c.c., 10..0.30 VCC
- comutator, ieșire npn
- conector, M8 x 1

### Diagramă de conexiuni



### Principiu de funcționare

Senzorii inductivi sunt destinați detecției fără contact și fără uzură a obiectelor metalice. Pentru aceasta se folosește un câmp electromagnetic de înaltă frecvență care interacționează cu obiectul de sesizat. La senzorii inductivi acest câmp este generat de un circuit rezonant LC cu bobină cu miez de ferită.

### Caracteristici tehnice

Tip	NI5-M08E-VN6X-V1141
Nr. ID	4603020
<b>Caracteristici generale</b>	
Distanță de comutare nominală	5 mm
Condiții de montare	Degajat
Distanță sigură de operare	$\leq (0.81 \times S_n)$ mm
Factori de corecție	St37 = 1; Al = 0.3; oțel inoxidabil = 0.7; Ms = 0.4
Precizie de repetabilitate	$\leq 2$ % din capătul de scală
Derivă de temperatură	$\leq \pm 10$ %
Histerezis	3...15 %
<b>Caracteristici electrice</b>	
Tensiune de alimentare $U_B$	10...30 Vcc
Riplu $U_{ss}$	$\leq 10$ % $U_{Bmax}$
Curent nominal de alimentare în c.c. $I_e$	$\leq 200$ mA
Curent fără sarcină	$\leq 15$ mA
Curent rezidual	$\leq 0.1$ mA
Tensiunea de test de izolație	0.5 kV
Protecție la scurtcircuit	Da/Ciclic
Cădere de tensiune la $I_e$	$\leq 1.8$ V
Protecție la fir întrerupt/alimentare inversă	Da/Complet
Funcție de ieșire	4-fire, Contact complementar, NPN
Frecvență de comutație	2.8 kHz
<b>Caracteristici Mecanice</b>	
Design	Cilindru filetat, M8 x 1
Dimensiuni	49.7 mm
Materialul carcasei	Metal, CuZn, Placat cu nichel

## Caracteristici tehnice

Materialul feței active	plastic, PP-GF20
Cuplul maxim de strângere a piuliței carcusei	7 Nm
Conexiune electrică	Conectori, M8 × 1
<b>Condiții de mediu</b>	
Temperatura mediului	-25...+70 °C
Rezistență la vibrații	55 Hz (1 mm)
Rezistență la șoc	30 g (11 ms)
Clasă de protecție	IP67
MTTF	2283 ani conform SN 29500 (Ed. 99) 40 °C
Indicare stare	LED, Galben

## Instrucțiuni de montare

### Instrucțiuni de montare/descriere



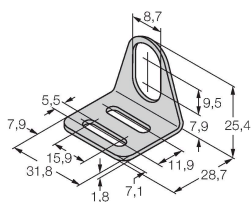
Distanța D	3 x B
Distanța W	3 x Sn
Distanța T	3 x B
Distanța S	1.5 x B
Distanța G	6 x Sn
Distanța N	2 x Sn
Diametrul zonei active B	Ø 8 mm

## Accesorii

MW08

6945008

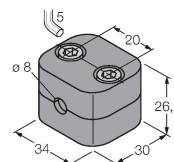
Suport de montaj pentru senzori cilindrici filetați, material: Oțel inoxidabil A2 1.4301 (AISI 304)



BSS-08

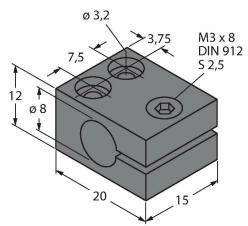
6901322

Colier de montare pentru senzori cilindrici filetați și nefiletați; material: Polipropilenă



MBS80

69479



Colier de montare pentru senzori cilindrici nefiletati, opritor; material: Aluminu anodizat