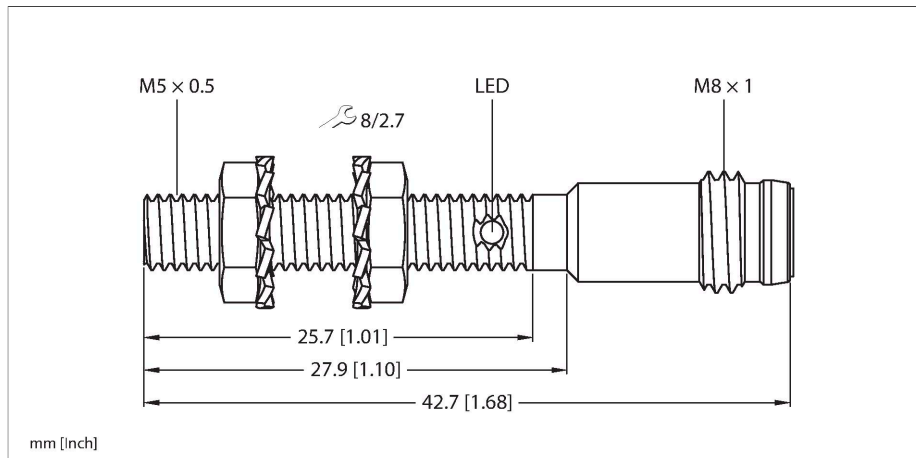


BI1-EG05-AN6X-V1331

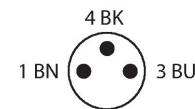
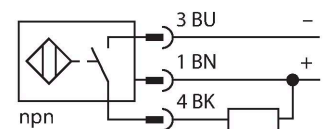
Senzor inductiv



Caracteristici

- Cilindru filetat, M5 x 0.5
- Oțel inoxidabil, 1.4305 (AISI303)
- 3-fire c.c., 10..0.30 VCC
- ieșire npn normal deschis
- conector, M8 x 1

Diagramă de conexiuni



Caracteristici tehnice

Tip	BI1-EG05-AN6X-V1331
Nr. ID	4608740
Caracteristici generale	
Distanță de comutare nominală	1 mm
Condiții de montare	Îngropat
Distanță sigură de operare	$\leq (0.81 \times S_n)$ mm
Factori de corecție	St37 = 1; Al = 0.3; oțel inoxidabil = 0.7; Ms = 0.4
Precizie de repetabilitate	≤ 2 % din capătul de scală
Histerezis	10 %
Caracteristici electrice	
Tensiune de alimentare	10...30 Vcc
Ripplu rezidual	≤ 10 % U_{ss}
Curent nominal de alimentare în c.c.	≤ 100 mA
Curent fără sarcină	15 mA
Curent rezidual	≤ 0.1 mA
Tensiunea de test de izolație	≤ 0.5 kV
Protecție la scurtcircuit	Da / Ciclic
Cădere de tensiune la I_o	≤ 1.8 V
Protecție la întrerupere fir/Alimentare inversă	Da / Complet
Funcție de ieșire	3-fire, Contact NO, NPN
Frecvență de comutație	3 kHz
Caracteristici Mecanice	
Design	Cilindru filetat, M5 x 0.5
Dimensiuni	42.7 mm
Materialul carcasei	Oțel inoxidabil, 1.4305 (AISI 303)
Materialul feței active	plastic, PA6.6

Principiu de funcționare

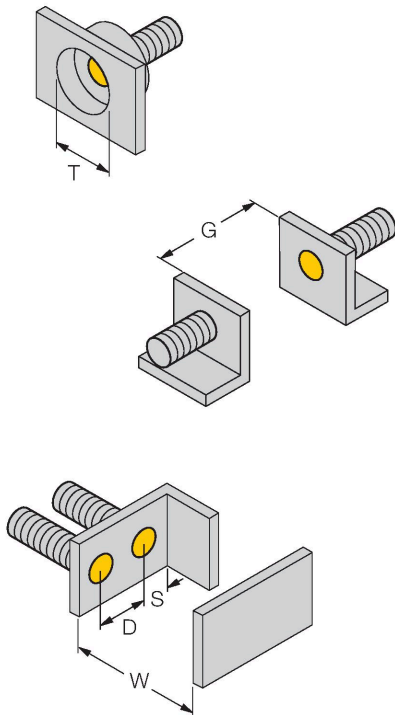
Senzorii inductivi sunt destinați detecției fără contact și fără uzură a obiectelor metalice. În acest scop, se folosește un câmp electromagnetic alternativ de înaltă frecvență, care interacționează cu obiectul de sesizat. Senzorii inductivi generează acest câmp printr-un circuit RLC cu bobină de ferită.

Caracteristici tehnice

Cuplul maxim de strângere a piuliței carcasei	2.5 Nm
Conexiune electrică	Conectori, M8 × 1
Condiții de mediu	
Temperatura mediului	-25...+70 °C
Rezistență la vibrații	55 Hz (1 mm)
Rezistență la șoc	30 g (11 ms)
Clasă de protecție	IP67
MTTF	2283 ani conform SN 29500 (Ed. 99) 40 °C
Indicare stare	LED, Galben

Instrucțiuni de montare

Instrucțiuni de montare/descriere



Distanța D	3 x B
Distanța W	3 x Sn
Distanța T	3 x B
Distanța S	1.5 x B
Distanța G	6 x Sn
Diametrul zonei active B	Ø 5 mm

Accesorii

Desen cu dimensiuni	Tip	Nr. ID	
	PKG3M-2/TEL	6625385	

Cablu de conectare, conector mamă M8, drept, 3-pini, piuliță din oțel inoxidabil, lungime cablu: 2 m, material manta: PVC, negru; certificare cULus

