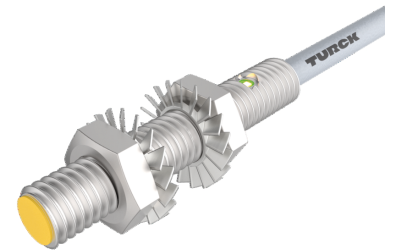
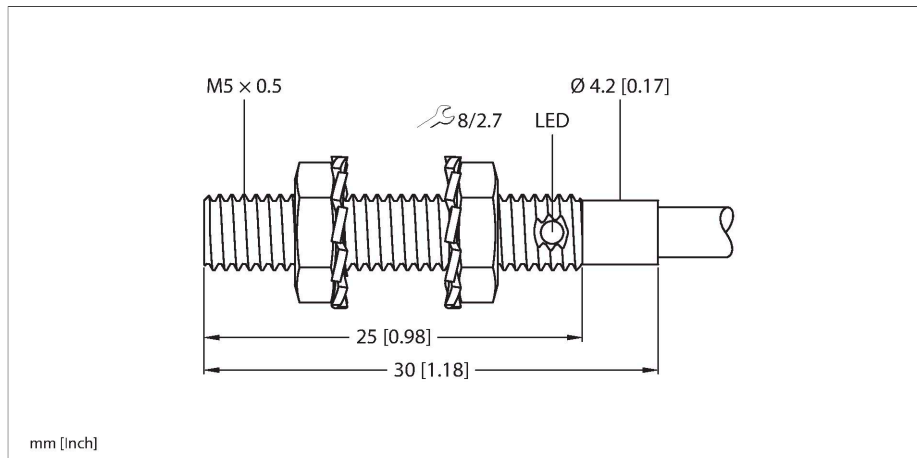


# BI1-EG05-AN6X

## Senzor inductiv



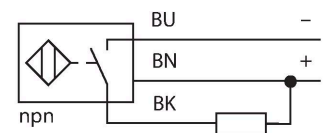
### Caracteristici tehnice

Tip	BI1-EG05-AN6X
Nr. ID	4609840
<b>Caracteristici generale</b>	
Distanță de comutare nominală	1 mm
Condiții de montare	Îngropat
Distanță sigură de operare	$\leq (0.81 \times S_n)$ mm
Factori de corecție	St37 = 1; Al = 0.3; oțel inoxidabil = 0.7; Ms = 0.4
Precizie de repetabilitate	$\leq 2\%$ din capătul de scală
Histerezis	10 %
<b>Caracteristici electrice</b>	
Tensiune de alimentare	10...30 Vcc
Riplu rezidual	$\leq 10\%$ $U_{ss}$
Curent nominal de alimentare în c.c.	$\leq 100$ mA
Curent fără sarcină	15 mA
Curent rezidual	$\leq 0.1$ mA
Tensiunea de test de izolație	$\leq 0.5$ kV
Protecție la scurtcircuit	Da / Ciclic
Cădere de tensiune la $I_e$	$\leq 1.8$ V
Protecție la întrerupere fir/Alimentare inversă	Da / Complet
Funcție de ieșire	3-fire, Contact NO, NPN
Frecvență de comutație	3 kHz
<b>Caracteristici Mecanice</b>	
Design	Cilindru filetat, M5 x 0.5
Dimensiuni	30 mm
Materialul carcasei	Oțel inoxidabil, 1.4305 (AISI 303)
Materialul feței active	plastic, PA6.6

### Caracteristici

- Cilindru filetat, M5 x 0.5
- Oțel inoxidabil, 1.4305 (AISI303)
- 3-fire c.c., 10..0.30 VCC
- ieșire npn normal deschis
- conectare cu cablu

### Diagramă de conexiuni



### Principiu de funcționare

Senzorii inductivi sunt destinați detecției fără contact și fără uzură a obiectelor metalice. În acest scop, se folosește un câmp electromagnetic alternativ de înaltă frecvență, care interacționează cu obiectul de sesizat. Senzorii inductivi generează acest câmp printr-un circuit RLC cu bobină de ferită.

## Caracteristici tehnice

Cuplul maxim de strângere a piuliței carcasei	2.5 Nm
Conexiune electrică	Cabluri
Tip cablu	Ø 3.3 mm, Gri, LifY-11Y, PUR, 2 m
Secțiune conductor	3 x 0.14 mm <sup>2</sup>
<b>Condiții de mediu</b>	
Temperatura mediului	-25...+70 °C
Rezistență la vibrații	55 Hz (1 mm)
Rezistență la șoc	30 g (11 ms)
Clasă de protecție	IP67
MTTF	2283 ani conform SN 29500 (Ed. 99) 40 °C
Indicare stare	LED, Galben

## Instrucțiuni de montare

### Instrucțiuni de montare/descriere



Distanța D	3 x B
Distanța W	3 x Sn
Distanța T	3 x B
Distanța S	1.5 x B
Distanța G	6 x Sn
Diametrul zonei active B	Ø 5 mm