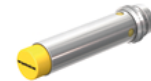
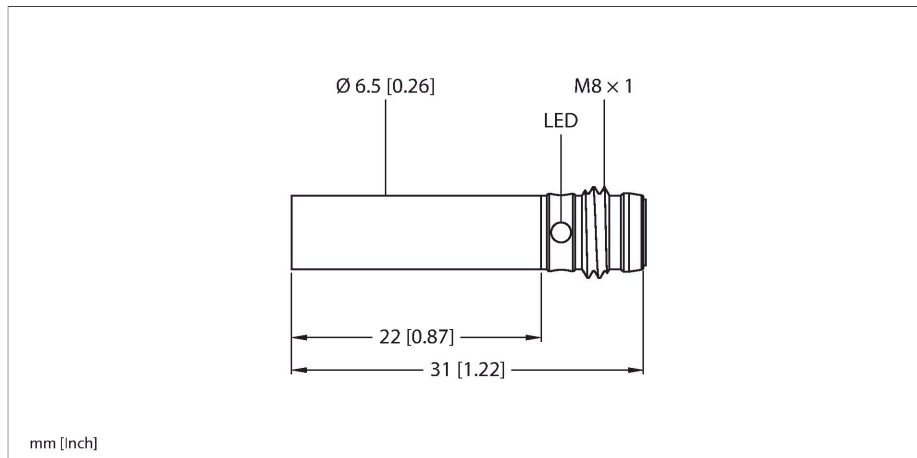


BI2-EH6.5K-AP6X-V1131

Senzor inductiv – cu distan#ă de sesizare extinsă



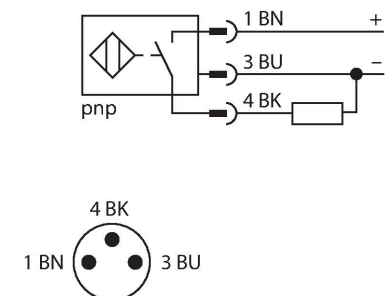
Caracteristici tehnice

Tip	BI2-EH6.5K-AP6X-V1131
Nr. ID	4610020
Caracteristici generale	
Distan#ă de comutare nominală	2 mm
Condi#ii de montare	Îngropat
Distan#ă sigură de operare	$\leq (0.81 \times S_n)$ mm
Factori de corec#ie	St37 = 1; Al = 0.3; o#el inoxidabil = 0.7; Ms = 0.4
Precizie de repetabilitate	$\leq 2 \%$ din capătul de scală
Histerezis	20 %
Caracteristici electrice	
Tensiune de alimentare U_b	10...30 Vcc
Riplu U_{ss}	$\leq 10 \%$ U_{Bmax}
Curent nominal de alimentare în c.c. I_e	≤ 150 mA
Curent fără sarcină	≤ 15 mA
Curent rezidual	≤ 0.1 mA
Tensiunea de test de izola#ie	0.5 kV
Protec#ie la scurtcircuit	Da/Ciclic
Cădere de tensiune la I_e	≤ 1.8 V
Protec#ie la fir întrerupt/alimentare inversă	Da/Complet
Func#ie de ie#ire	3-fire, Contact NO, PNP
Frecven#ă de comuta#ie	3 kHz
Caracteristici Mecanice	
Design	Cilindru nefiletat, 6,5 mm
Dimensiuni	31 mm
Materialul carcasei	O#el inoxidabil, 1.4305 (AISI 303)
Materialul fe#ei active	plastic, PA6.6

Caracteristici

- Cilindru nefiletat, Ø 6,5 mm
- O#el inoxidabil 1.4305 (AISI 303)
- Domeniu larg de detec#ie
- Distan#ă de comuta#ie când nu se montează îngropat:
- 3-fire c.c., 10..0.30 VCC
- ie#ire pnp, normal deschis
- conector, M8 x 1

Diagramă de conexiuni



Principiu de func#ionare

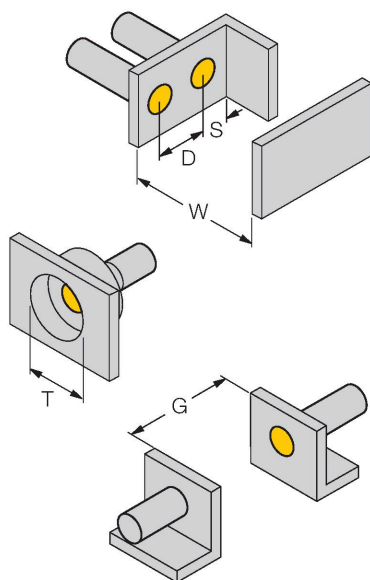
Senzorii inductivi sunt destina#i detec#iei fără contact și fără uzură a obiectelor metalice. Pentru aceasta se folose#te un câmp electromagnetic de înaltă frecven#ă care interac#ionează cu obiectul de sesizat. La senzorii inductivi acest câmp este generat de un circuit rezonant LC cu bobină cu miez de ferită.

Caracteristici tehnice

Conexiune electrică	Conectori, M8 × 1
Condiții de mediu	
Temperatura mediului	-25...+70 °C
Rezistență la vibrații	55 Hz (1 mm)
Rezistență la șoc	30 g (11 ms)
Clasă de protecție	IP67
MTTF	2283 ani conform SN 29500 (Ed. 99) 40 °C
Indicare stare	LED, Galben

Instrucțiuni de montare

Instrucțiuni de montare/descriere



Distanța D	2 x B
Distanța W	3 x Sn
Distanța T	3 x B
Distanța S	1.5 x B
Distanța G	6 x Sn
Diametrul zonei active B	Ø 6.5 mm

Accesorii

Desen cu dimensiuni	Tip	Nr. ID	
	PKGV3M-2/TEL	6625385	



Cablu de conectare, conector mamă M8, drept, 3-pini, piuliță din oțel inoxidabil, lungime cablu: 2 m, material manta: PVC, negru; certificare cULus