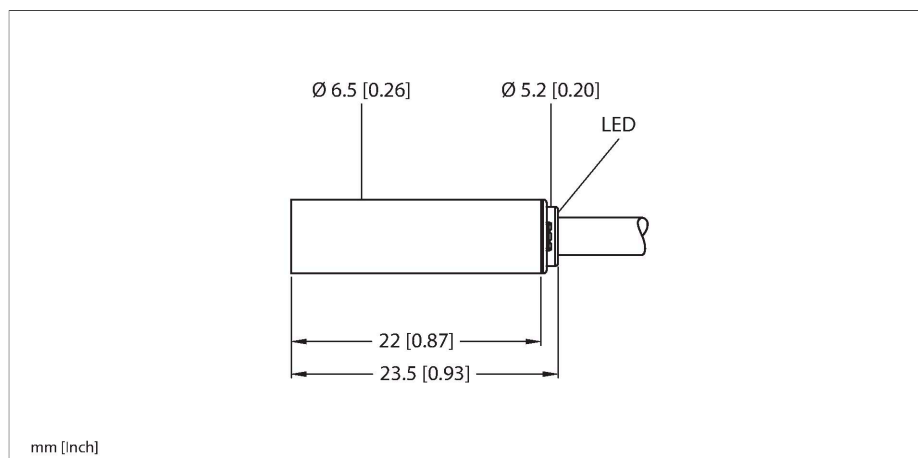


BI2-EH6.5K-AN6X

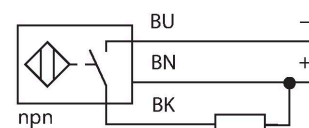
Senzor inductiv – cu distan#ă de sesizare extinsă



Caracteristici

- Cilindru nefiletat, Ø 6,5 mm
- O#el inoxidabil 1.4305 (AISI 303)
- Domeniu larg de detec#ie
- Distan#ă de comuta#ie c#and nu se monteaz#ă #ngropat:
- 3-fire c.c., 10..0.30 VCC
- ie#ire npn normal deschis
- conectare cu cablu

Diagram#ă de conexiuni



Caracteristici tehnice

Tip	BI2-EH6.5K-AN6X
Nr. ID	4610100
Caracteristici generale	
Distan#ă de comutare nominal#ă	2 mm
Condi#ii de montare	#ngropat
Distan#ă sigur#ă de operare	$\leq (0.81 \times S_n)$ mm
Factori de corec#ie	St37 = 1; Al = 0.3; o#el inoxidabil = 0.7; Ms = 0.4
Precizie de repetabilitate	≤ 2 % din cap#atul de scal#ă
Histerezis	20 %
Caracteristici electrice	
Tensiune de alimentare	10...30 Vcc
Ripлу rezidual	≤ 10 % U_{ss}
Curent nominal de alimentare #n c.c.	≤ 150 mA
Curent f#ar#ă sarcin#ă	15 mA
Curent rezidual	≤ 0.1 mA
Tensiunea de test de izola#ie	≤ 0.5 kV
Protec#ie la scurtcircuit	Da / Ciclic
C#ădere de tensiune la I_o	≤ 1.8 V
Protec#ie la #ntrerupere fir/Alimentare invers#ă	Da / Complet
Func#ie de ie#ire	3-fire, Contact NO, NPN
Frecven#ă de comuta#ie	3 kHz
Caracteristici Mecanice	
Design	Cilindru nefiletat, 6,5 mm
Dimensiuni	23.5 mm
Materialul carcasei	O#el inoxidabil, 1.4305 (AISI 303)
Materialul fe#ei active	plastic, PA6.6

Principiu de func#ionare

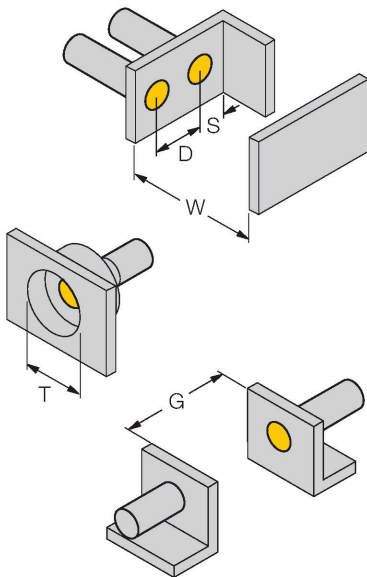
Senzorii inductivi sunt destina#i detec#iei f#ar#ă contact #i f#ar#ă uzur#ă a obiectelor metalice. Pentru aceasta se folose#te un c#amp electromagnetic de #nalt#ă frecven#ă care interac#ioneaz#ă cu obiectul de sesizat. La senzorii inductivi acest c#amp este generat de un circuit rezonant LC cu bobin#ă cu miez de ferit#ă.

Caracteristici tehnice

Partea din spate	plastic, PP
Conexiune electrică	Cabluri
Tip cablu	Ø 3.3 mm, Gri, LifY-11Y, PUR, 2 m
Secțiune conductor	3 x 0.14 mm ²
Condiții de mediu	
Temperatura mediului	-25...+70 °C
Rezistență la vibrații	55 Hz (1 mm)
Rezistență la șoc	30 g (11 ms)
Clasă de protecție	IP67
MTTF	2283 ani conform SN 29500 (Ed. 99) 40 °C
Indicare stare	LED, Galben

Instrucțiuni de montare

Instrucțiuni de montare/descriere



Distanța D	2 x B
Distanța W	3 x Sn
Distanța T	3 x B
Distanța S	1.5 x B
Distanța G	6 x Sn
Diametrul zonei active B	Ø 6.5 mm