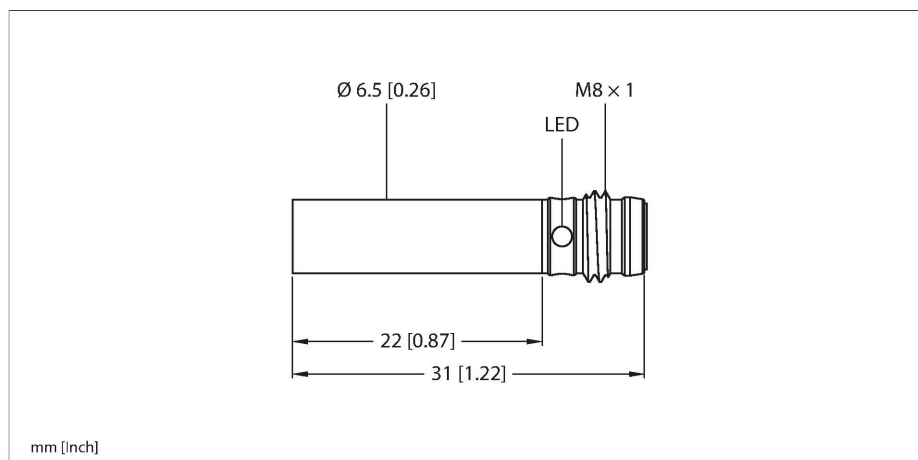


BI1.5-EH6.5K-AN6X-V1131

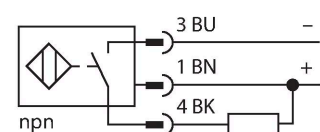
Senzor inductiv



Caracteristici

- Cilindru nefiletat, Ø 6,5 mm
- Oțel inoxidabil 1.4305 (AISI 303)
- 3-fire c.c., 10..0.30 VCC
- ieșire npn normal deschis
- conector, M8 x 1

Diagramă de conexiuni



Caracteristici tehnice

Tip	BI1.5-EH6.5K-AN6X-V1131
Nr. ID	4610840
Caracteristici generale	
Distanță de comutare nominală	1.5 mm
Condiții de montare	Îngropat
Distanță sigură de operare	$\leq (0.81 \times S_n)$ mm
Factori de corecție	St37 = 1; Al = 0.3; oțel inoxidabil = 0.7; Ms = 0.4
Precizie de repetabilitate	≤ 2 % din capătul de scală
Histerezis	20 %
Caracteristici electrice	
Tensiune de alimentare	10...30 Vcc
Riplu rezidual	≤ 10 % U_{ss}
Curent nominal de alimentare în c.c.	≤ 150 mA
Curent fără sarcină	15 mA
Curent rezidual	≤ 0.1 mA
Tensiunea de test de izolație	≤ 0.5 kV
Protecție la scurtcircuit	Da / Ciclic
Cădere de tensiune la I_o	≤ 1.8 V
Protecție la întrerupere fir/Alimentare inversă	Da / Complet
Funcție de ieșire	3-fire, Contact NO, NPN
Frecvență de comutație	3 kHz
Caracteristici Mecanice	
Design	Cilindru nefiletat, 6,5 mm
Dimensiuni	31 mm
Materialul carcasei	Oțel inoxidabil, 1.4305 (AISI 303)
Materialul feței active	plastic, PA6.6

Principiu de funcționare

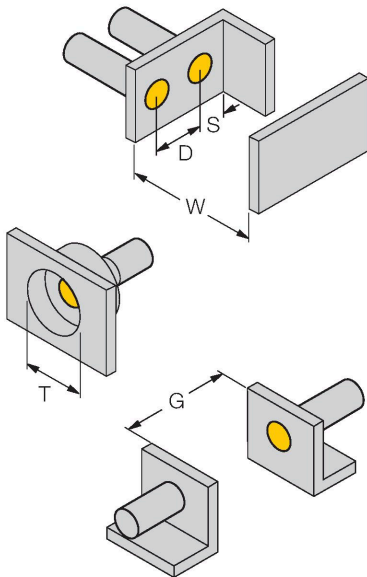
Senzorii inductivi sunt destinați detecției fără contact și fără uzură a obiectelor metalice. În acest scop, se folosește un câmp electromagnetic alternativ de înaltă frecvență, care interacționează cu obiectul de sesizat. Senzorii inductivi generează acest câmp printr-un circuit RLC cu bobină de ferită.

Caracteristici tehnice

Conexiune electrică	Conectori, M8 × 1
Condiții de mediu	
Temperatura mediului	-25...+70 °C
Rezistență la vibrații	55 Hz (1 mm)
Rezistență la șoc	30 g (11 ms)
Clasă de protecție	IP67
MTTF	2283 ani conform SN 29500 (Ed. 99) 40 °C
Indicare stare	LED, Galben

Instrucțiuni de montare

Instrucțiuni de montare/descriere



Distanța D	2 x B
Distanța W	3 x Sn
Distanța T	3 x B
Distanța S	1.5 x B
Distanța G	6 x Sn
Diametrul zonei active B	Ø 6.5 mm

Accesorii

Desen cu dimensiuni	Tip	Nr. ID	
	PKGV3M-2/TEL	6625385	



Cablu de conectare, conector mamă M8, drept, 3-pini, piuliță din oțel inoxidabil, lungime cablu: 2 m, material manta: PVC, negru; certificare cULus