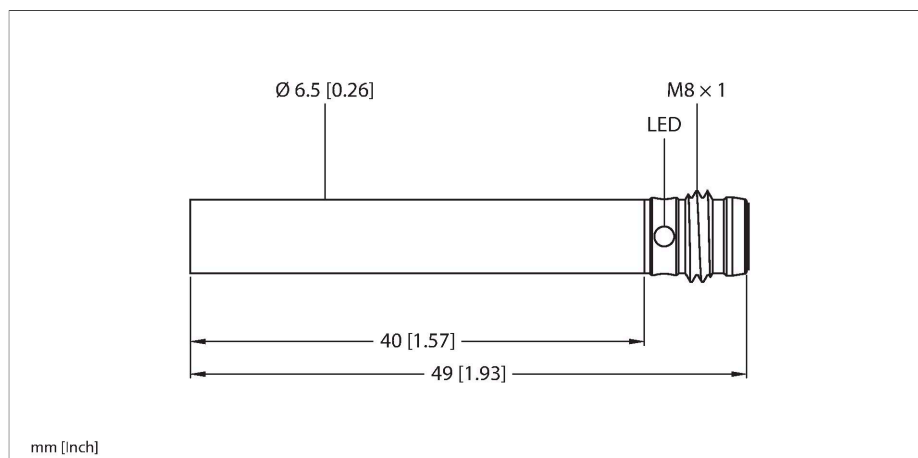


BI2-EH6.5-AP6X-V1131

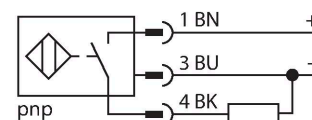
Senzor inductiv – cu distan#ă de sesizare extinsă



Caracteristici

- Cilindru nefiletat, Ø 6,5 mm
- O#el inoxidabil 1.4305 (AISI 303)
- Domeniu larg de detec#ie
- Distan#a de comuta#ie c#nd nu se monteaz# ینگropat:
- 3-fire c.c., 10..0.30 VCC
- ie#ire pnp, normal deschis
- conector, M8 x 1

Diagram# de conexiuni



Caracteristici tehnice

Tip	BI2-EH6.5-AP6X-V1131
Nr. ID	4612220
Caracteristici generale	
Distan#a de comutare nominal#	2 mm
Condi#ii de montare	ینگropat
Distan#a sigur# de operare	$\leq (0.81 \times S_n)$ mm
Factori de corec#ie	St37 = 1; Al = 0.3; o#el inoxidabil = 0.7; Ms = 0.4
Precizie de repetabilitate	≤ 2 % din cap#tul de scal#
Histerezis	20 %
Caracteristici electrice	
Tensiune de alimentare	10...30 Vcc
Ripлу rezidual	≤ 10 % U_{ss}
Curent nominal de alimentare ینگ c.c.	≤ 150 mA
Curent f#r# sarcin#	15 mA
Curent rezidual	≤ 0.1 mA
Tensiunea de test de izola#ie	≤ 0.5 kV
Protec#ie la scurtcircuit	Da / Ciclic
C#dere de tensiune la I_e	≤ 1.8 V
Protec#ie la ینگtrerupere fir/Alimentare invers#	Da / Complet
Func#ie de ie#ire	3-fire, Contact NO, PNP
Frecven## de comuta#ie	3 kHz
Caracteristici Mecanice	
Design	Cilindru nefiletat, 6,5 mm
Dimensiuni	49 mm
Materialul carcasei	O#el inoxidabil, 1.4305 (AISI 303)
Materialul fe#ei active	plastic, PA6.6

Principiu de func#ionare

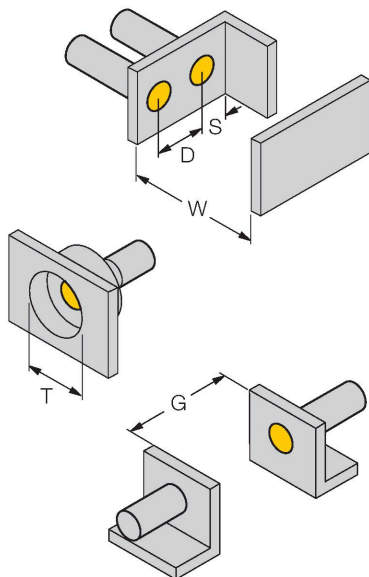
Senzorii inductivi sunt destina#i detec#iei f#r# contact #i f#r# uzur# a obiectelor metalice. Pentru aceasta se folose#te un c#mp electromagnetic de ینگalt frecven## care interac#ioneaz# cu obiectul de sesizat. La senzorii inductivi acest c#mp este generat de un circuit rezonant LC cu bobin# cu miez de ferit#.

Caracteristici tehnice

Conexiune electrică	Conectori, M8 × 1
Condiții de mediu	
Temperatura mediului	-25...+70 °C
Rezistență la vibrații	55 Hz (1 mm)
Rezistență la șoc	30 g (11 ms)
Clasă de protecție	IP67
MTTF	2283 ani conform SN 29500 (Ed. 99) 40 °C
Indicare stare	LED, Galben

Instrucțiuni de montare

Instrucțiuni de montare/descriere



Distanța D	2 x B
Distanța W	3 x Sn
Distanța T	3 x B
Distanța S	1.5 x B
Distanța G	6 x Sn
Diametrul zonei active B	Ø 6.5 mm

Accesorii

Desen cu dimensiuni	Tip	Nr. ID	
	PKGV3M-2/TEL	6625385	



Cablu de conectare, conector mamă M8, drept, 3-pini, piuliță din oțel inoxidabil, lungime cablu: 2 m, material manta: PVC, negru; certificare cULus