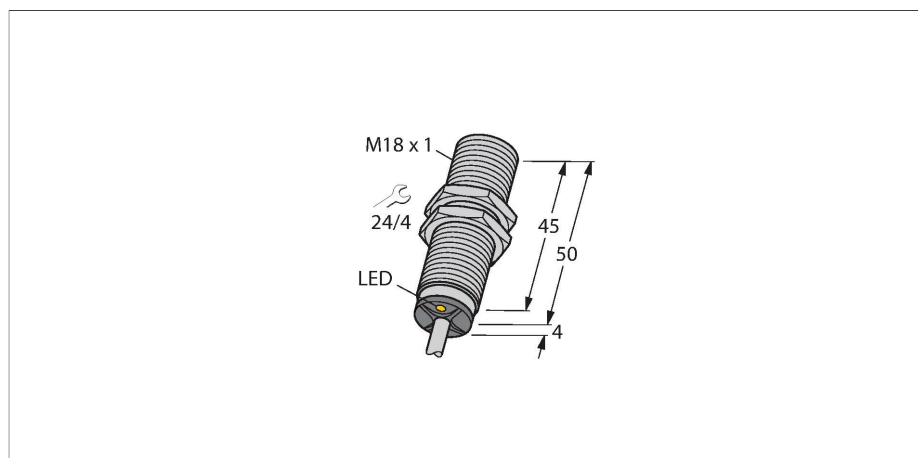


# BI8-M18-AP6X 7M

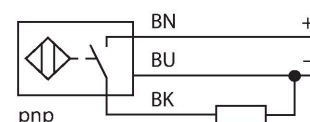
## Senzor inductiv – cu distan#ă de sesizare extinsă



### Caracteristici

- cilindru filetat, M18 x 1
- alamă cromată
- Domeniu larg de detec#ie
- Distan#ă de comuta#ie c#nd nu se monteaz# ینگropat:
- 3-fire DC, 10...30 VDC
- Contact NO, ie#ire PNP
- Conexiune cu cablu

### Diagramă de conexiuni



### Caracteristici tehnice

Tip	BI8-M18-AP6X 7M
Nr. ID	4615031
<b>Caracteristici generale</b>	
Distan#ă de comutare nominală	8 mm
Condi#ii de montare	ینگropat
Distan#ă sigură de operare	$\leq (0.81 \times S_n)$ mm
Factori de corec#ie	St37 = 1; Al = 0.3; o#el inoxidabil = 0.7; Ms = 0.4
Precizie de repetabilitate	$\leq 2 \%$ din capătul de scală
Derivă de temperatură	$\leq \pm 10 \%$
Histerezis	3...15 %
<b>Caracteristici electrice</b>	
Tensiune de alimentare	10...30 Vcc
Riplu rezidual	$\leq 10 \%$ U <sub>ss</sub>
Curent nominal de alimentare ینگ c.c.	$\leq 200$ mA
Curent fără sarcină	15 mA
Curent rezidual	$\leq 0.1$ mA
Tensiunea de test de izola#ie	$\leq 0.5$ kV
Protec#ie la scurtcircuit	Da / Ciclic
Cădere de tensiune la I <sub>o</sub>	$\leq 1.8$ V
Protec#ie la ینگtrerupere fir/Alimentare inversă	Da / Complet
Func#ie de ie#ire	3-fire, Contact NO, PNP
Frecven#ă de comuta#ie	0.5 kHz
<b>Caracteristici Mecanice</b>	
Design	Cilindru filetat, M18 x 1
Dimensiuni	54 mm
Materialul carcasei	Metal, CuZn, Placat cu crom

### Principiu de func#ionare

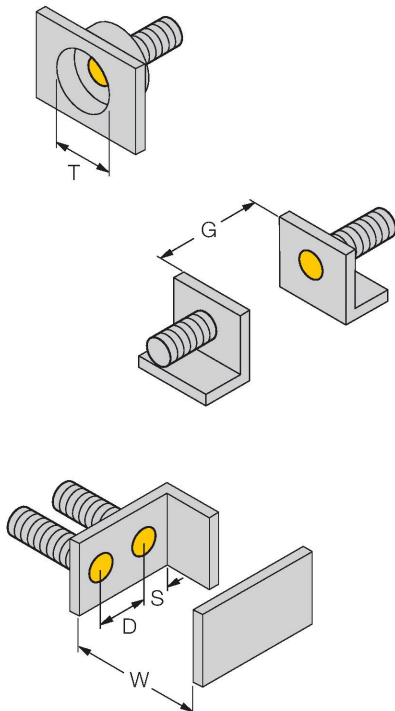
Senzorii inductivi sunt destina#i detec#iei fără contact și fără uzură a obiectelor metalice. Pentru aceasta se folose#te un câmp electromagnetic de ینگaltă frecven#ă care interac#ioneaz# cu obiectul de sesizat. La senzorii inductivi acest câmp este generat de un circuit rezonant LC cu bobină cu miez de ferită.

## Caracteristici tehnice

Materialul feței active	plastic, PA12-GF30
Partea din spate	plastic, EPTR
Cuplul maxim de strângere a piuliței carcusei	25 Nm
Conexiune electrică	Cabluri
Tip cablu	Ø 5.2 mm, Gri, LifYY, PVC, 7 m
Secțiune conductor	4 x 0.34 mm <sup>2</sup>
<b>Condiții de mediu</b>	
Temperatura mediului	-25...+70 °C
Rezistență la vibrații	55 Hz (1 mm)
Rezistență la șoc	30 g (11 ms)
Clasă de protecție	IP67
MTTF	2283 ani conform SN 29500 (Ed. 99) 40 °C
Indicare stare	LED, Galben

## Instrucțiuni de montare

### Instrucțiuni de montare/descriere



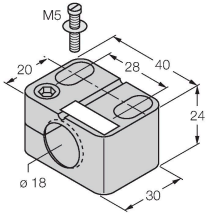
Distanța D	2 x B
Distanța W	3 x Sn
Distanța T	3 x B
Distanța S	1.5 x B
Distanța G	6 x Sn
Diametrul zonei active B	Ø 18 mm

## Accesorii

BST-18B

6947214

Colier de montare pentru senzori cilindrici filetați, cu opritor; material: PA6



QM-18

6945102

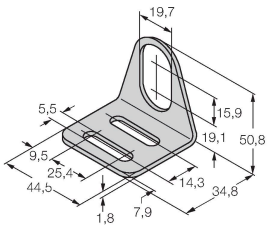
Suport de fixare rapidă cu opritor; material: Alamă cromată. Filet exterior M24 x 1,5. Notă: Distanța de sesizare a detectoarelor de proximitate se poate modifica dacă sunt utilizate suporturi de montare rapidă.



MW-18

6945004

Suport de montaj pentru senzori cilindrici filetați, material: Oțel inoxidabil A2 1.4301 (AISI 304)



BSS-18

6901320

Colier de montare pentru senzori cilindrici filetați și nefiletați; material: Polipropilenă

