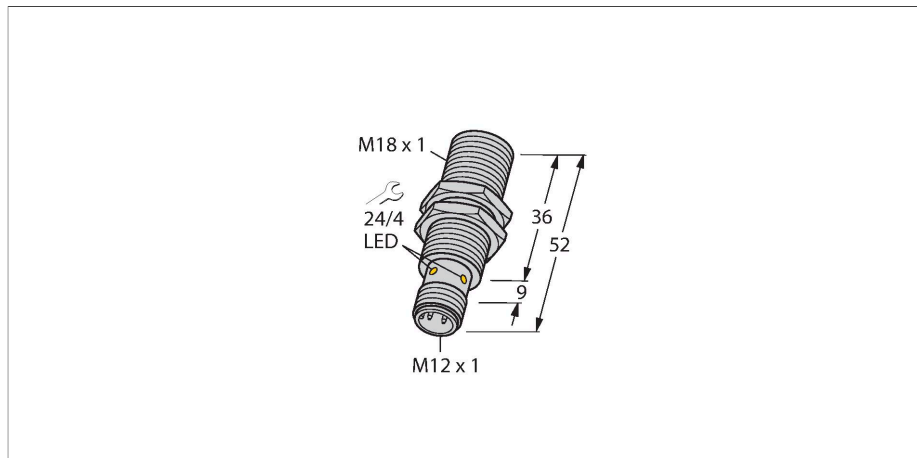


BI8-M18-AP6X-H1141

Senzor inductiv – cu distan#ă de sesizare extinsă



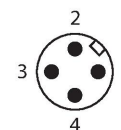
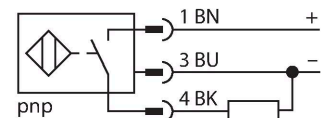
Caracteristici tehnice

Tip	BI8-M18-AP6X-H1141
Nr. ID	46150
Caracteristici generale	
Distan#ă de comutare nominală	8 mm
Condi#ii de montare	Îngropat
Distan#ă sigură de operare	$\leq (0.81 \times S_n)$ mm
Factori de corec#ie	St37 = 1; Al = 0.3; o#el inoxidabil = 0.7; Ms = 0.4
Precizie de repetabilitate	$\leq 2 \%$ din capătul de scală
Derivă de temperatură	$\leq \pm 10 \%$
Histerezis	3...15 %
Caracteristici electrice	
Tensiune de alimentare	10...30 Vcc
Ripul rezidual	$\leq 10 \%$ U _{ss}
Curent nominal de alimentare în c.c.	≤ 200 mA
Curent fără sarcină	15 mA
Curent rezidual	≤ 0.1 mA
Tensiunea de test de izola#ie	≤ 0.5 kV
Protec#ie la scurtcircuit	Da / Ciclic
Cădere de tensiune la I _o	≤ 1.8 V
Protec#ie la întrerupere fir/Alimentare inversă	Da / Complet
Func#ie de ie#ire	3-fire, Contact NO, PNP
Clasă de protec#ie	□
Frecven#ă de comuta#ie	0.5 kHz
Caracteristici Mecanice	
Design	Cilindru filetat, M18 x 1
Dimensiuni	52 mm

Caracteristici

- cilindru filetat, M18 x 1
- alamă cromată
- Domeniu larg de detec#ie
- Distan#ă de comuta#ie când nu se montează îngropat:
- 3-fire c.c., 10...30 VCC
- ie#ire pnp, normal deschis
- conector M12 x 1

Diagramă de conexiuni



Principiu de func#ionare

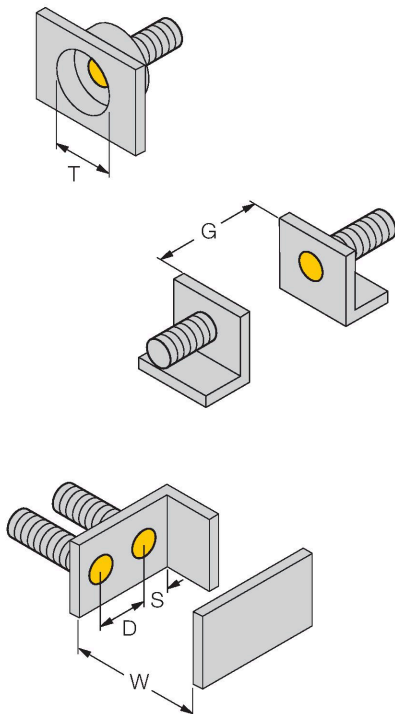
Senzorii inductivi sunt destina#i detec#iei fără contact și fără uzură a obiectelor metalice. Pentru aceasta se folosește un câmp electromagnetic de înaltă frecven#ă care interac#ionează cu obiectul de sesizat. La senzorii inductivi acest câmp este generat de un circuit rezonant LC cu bobină cu miez de ferită.

Caracteristici tehnice

Materialul carcasei	Metal, CuZn, Placat cu crom
Materialul feței active	plastic, PA12-GF30
Cuplul maxim de strângere a piuliței carcasei	25 Nm
Conexiune electrică	Conectori, M12 × 1
Condiții de mediu	
Temperatura mediului	-25...+70 °C
Rezistență la vibrații	55 Hz (1 mm)
Rezistență la șoc	30 g (11 ms)
Clasă de protecție	IP67
MTTF	2283 ani conform SN 29500 (Ed. 99) 40 °C
Indicare stare	LED, Galben

Instrucțiuni de montare

Instrucțiuni de montare/descriere



Distanța D	2 x B
Distanța W	3 x Sn
Distanța T	3 x B
Distanța S	1.5 x B
Distanța G	6 x Sn
Diametrul zonei active B	Ø 18 mm

Accesorii

BST-18B

6947214

Colier de montare pentru senzori cilindrici filetați, cu opritor; material: PA6



QM-18

6945102

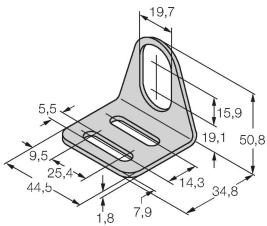
Suport de fixare rapidă cu opritor; material: Alamă cromată. Filet exterior M24 x 1,5. Notă: Distanța de sesizare a detectoarelor de proximitate se poate modifica dacă sunt utilizate suporturi de montare rapidă.



MW-18

6945004

Suport de montaj pentru senzori cilindrici filetați, material: Oțel inoxidabil A2 1.4301 (AISI 304)



BSS-18

6901320

Colier de montare pentru senzori cilindrici filetați și nefiletați; material: Polipropilenă



Accesorii

Desen cu dimensiuni

Tip

Nr. ID

RKC4T-2/TEL

6625010

Cablu de conectare, conector mamă M12, drept, 3-pini, lungime cablu: 2 m, material manta: PVC, negru; certificare cULus

