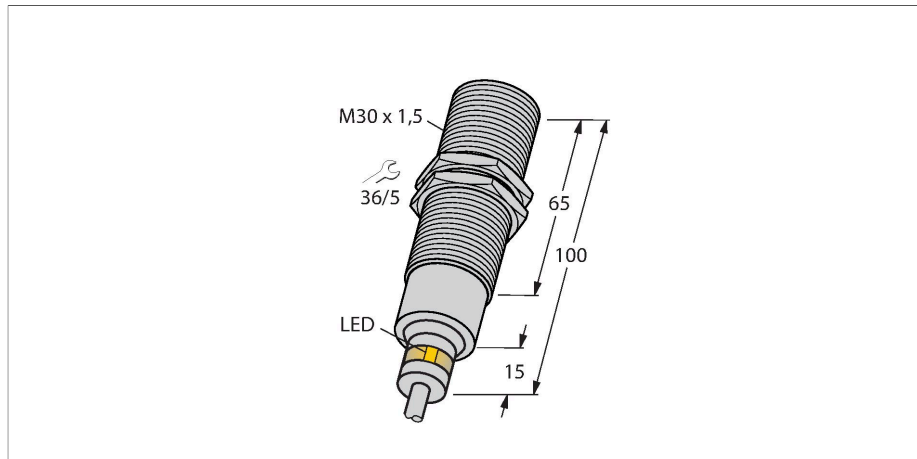


BI10-EM30D-VP6X/S120

Senzor inductiv – pentru condiții dure de mediu și temperaturi de până la 120°C



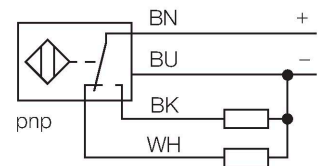
Caracteristici

- cilindru filetat, M30 x 1,5
- oțel INOX, 1.4571
- inel de etanșare Viton
- Grade de protecție IP68/IP69K
- Pentru temperaturi până la +120 °C
- Capac frontal PTFE
- Rezistent la agenți climă
- Rezistent la agenți de răcire, uleiuri de tăiere și prelucrare
- Adecvat pentru aplicații în industria alimentară
- 4-fire c.c., 10..0.30 VCC
- comutator, ieșire pnp
- conectare cu cablu

Caracteristici tehnice

| | |
|---|---|
| Tip | BI10-EM30D-VP6X/S120 |
| Nr. ID | 4617035 |
| Special version | S120 corespunde la: Temperatura ambiantă maximă = 120 °C |
| Caracteristici generale | |
| Distanță de comutare nominală | 10 mm |
| Condiții de montare | Îngropat |
| Distanță sigură de operare | ≤ (0.81 × Sn) mm |
| Factori de corecție | St37 = 1; Al = 0.3; oțel inoxidabil = 0.7; Ms = 0.4 |
| Precizie de repetabilitate | ≤ 2 % din capătul de scală |
| Derivă de temperatură | ≤ ±10 % ≤ ± 20 %, ≥ +70 °C |
| Histerzis | 3...15 % |
| Caracteristici electrice | |
| Tensiune de alimentare | 10...30 Vcc |
| Riplu rezidual | ≤ 10 % U _{ss} |
| Curent nominal de alimentare în c.c. | ≤ 200 mA |
| Curent nominal de ieșire | Consultați caracteristica de depreciere |
| Curent fără sarcină | 15 mA |
| Curent rezidual | ≤ 0.1 mA |
| Tensiunea de test de izolație | ≤ 0.5 kV |
| Protecție la scurtcircuit | Da / Ciclic |
| Cădere de tensiune la I _e | ≤ 1.8 V |
| Protecție la întrerupere fir/Alimentare inversă | Da / Complet |
| Funcție de ieșire | 4-fire, Contact complementar, PNP |

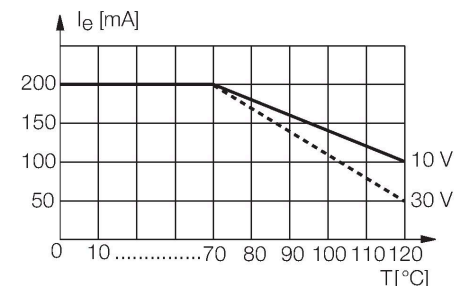
Diagramă de conexiuni



Principiu de funcționare

TURCK oferă senzori complet impermeabili, cu rezistență la agenți de curățare, agenți de răcire, uleiuri utilizate la tăiere și polizare în aplicații din industria constructoare de mașini precum și din industria alimentară. Senzorii inductivi de la TURCK pentru medii industriale extreme nu numai că satisfac, dar și depășesc specificațiile gradelor de protecție IP68 și IP69.

Senzorii inductivi speciali pot fi utilizați într-o gamă de temperatură din domeniul -60°C... +250°C



Caracteristici tehnice

| | |
|---|--------------------------------------|
| Frecvență de comutație | 0.1 kHz |
| Caracteristici Mecanice | |
| Design | Cilindru filetat, M30 x 1.5 |
| Dimensiuni | 100 mm |
| Materialul carcasei | Oțel inoxidabil, 1.4571 (AISI 316Ti) |
| Materialul feței active | plastic, PTFE |
| Partea din spate | plastic, PTFE |
| Presiunea admisibilă la partea frontală | ≤ 10 bar |
| Cuplul maxim de strângere a piuliței carcasei | 40 Nm |
| Conexiune electrică | Cabluri |
| Tip cablu | Ø 3.7 mm, PTFE, FEP, 2 m |
| Secțiune conductor | 4 x 0.25 mm ² |
| Condiții de mediu | |
| Temperatura mediului | -25...+120 °C |
| Rezistență la vibrații | 55 Hz (1 mm) |
| Rezistență la șoc | 30 g (11 ms) |
| Clasă de protecție | IP68 IP69K |
| Indicare stare | LED, Galben |

Instrucțiuni de montare

Instrucțiuni de montare/descriere

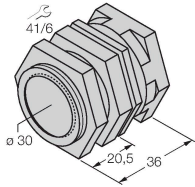


| | |
|--------------------------|---------|
| Distanța D | 2 x B |
| Distanța W | 3 x Sn |
| Distanța T | 3 x B |
| Distanța S | 1.5 x B |
| Distanța G | 6 x Sn |
| Diametrul zonei active B | Ø 30 mm |

Accesorii

QM-30

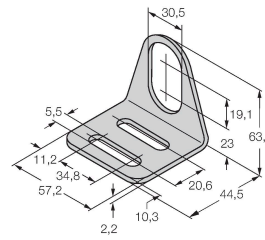
6945103



Suport de fixare rapidă cu opritor; material: Alamă cromată. Filet exterior M36 x 1.5 Notă: Distanța de sesizare a detectoarelor de proximitate se poate modifica dacă sunt utilizate suporturi de montare rapidă.

MW-30

6945005



Suport de montaj pentru senzori cilindrici filetați, material: Oțel inoxidabil A2 1.4301 (AISI 304)