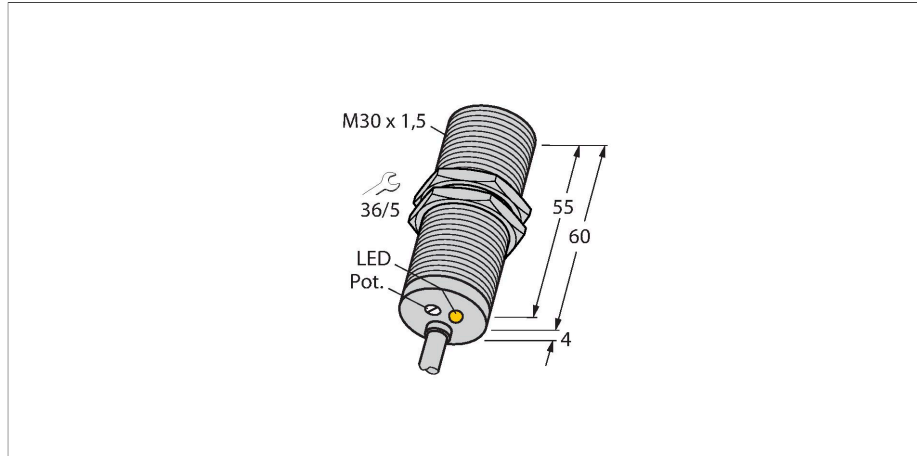


BI15-M30-LUAP6X

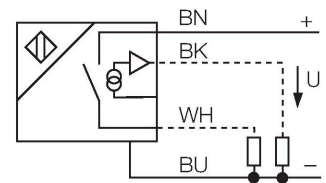
Senzor inductiv – cu ieșire analogică și în comuta#ie



Caracteristici

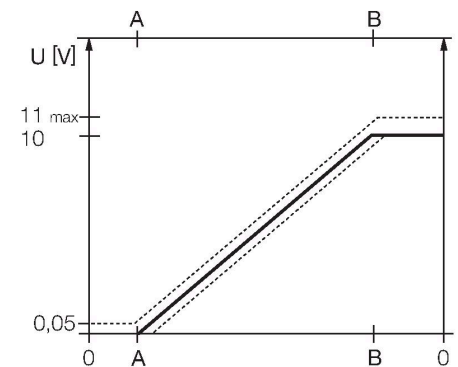
- M30 × 1,5 cu cilindru filetat
- Alamă cromată
- 4-fire, 15...30 VCC
- ieșire pnp, normal deschis
- ieșire analogică
- 0..0.10 V
- conectare cu cablu

Diagramă de conexiuni



Principiu de funcționare

Diferite controale pot fi realizate cu senzori inductivi cu ieșire analogică TURCK. Aceștia furnizează un semnal în curent, tensiune sau frecven#ă propor#ional cu distan#ă fa#ă de #intă. Senzorii analogici de la TURCK oferă un semnal liniar cu distan#ă fa#ă de #intă pe întregul domeniu de sesizare.



Caracteristici tehnice

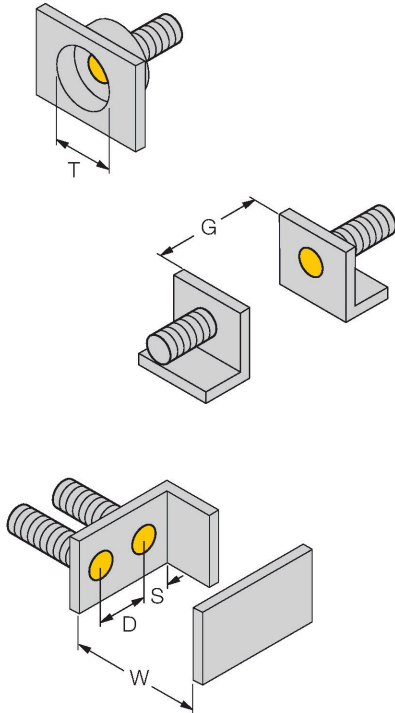
Tip	BI15-M30-LUAP6X
Nr. ID	4618510
Caracteristici generale	
Domeniul de măsură	2...10 mm
	punct de comutare ajustabil cu poten#iometru
Condiții de montare	Îngropat
Distanță sigură de operare	≤ (0.81 × Sn) mm
Factori de corecție	St37 = 1; Al = 0.3; oțel inoxidabil = 0.7; Ms = 0.4
Repetabilitate	≤ 1 % din domeniul de măsură A - B
	0.5 %, după un timp de pornire de 0.5 h
Repetabilitate	≤ 80 μm
	≤ 40 μm, după un timp de încălzire de 0.5 h
Deviație de liniaritate	≤ 5 %
Derivă de temperatură	≤ ± 0.06 %/K
Histerzis	3...15 %
Caracteristici electrice	
Tensiune de alimentare	15...30 Vcc
Riplu rezidual	≤ 10 % U _{ss}
Curent nominal de alimentare în c.c.	≤ 200 mA
Curent fără sarcină	8 mA
Tensiunea de test de izolație	≤ 0.5 kV
Protecție la scurtcircuit	Da
Protecție la întrerupere fir/Alimentare inversă	Nu / Complet
Funcție de ieșire	4-fire, Contact NO, PNP/ieșire analogică
leșire în tensiune	0...10 V

Caracteristici tehnice

Rezisten#a de sarcin# pentru ie#irea #n tensiune	$\geq 4.7 \text{ k}\Omega$
Frecven#a de repeti#ie a secven#ei de m#surare	140 Hz
Caracteristici Mecanice	
Design	Cilindru filetat, M30 x 1.5
Dimensiuni	64 mm
Materialul carcasei	Metal, CuZn, Placat cu crom
Materialul fe#ei active	plastic, PA12-GF30
Partea din spate	plastic, EPTR
Cuplul maxim de str#ngere a piuli#ei carcasei	75 Nm
Conexiune electric#	Cabluri
Tip cablu	$\text{\O} 5.2 \text{ mm}$, Gri, LifYY, PVC, 2 m
Sec#iune conductor	$4 \times 0.34 \text{ mm}^2$
Condi#ii de mediu	
Temperatura mediului	$-25 \dots +70 \text{ }^\circ\text{C}$
Rezisten#a la vibra#ii	55 Hz (1 mm)
Rezisten#a la #oc	30 g (11 ms)
Clas# de protec#ie	IP67
MTTF	751 ani conform SN 29500 (Ed. 99) $40 \text{ }^\circ\text{C}$
Indicare stare	LED, Galben

Instrucțiuni de montare

Instrucțiuni de montare/descriere



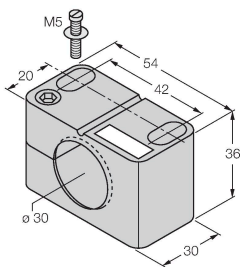
Distanța D	60 mm
Distanța W	27 mm
Distanța T	3 x B
Distanța S	45 mm
Distanța G	54 mm
Diametrul zonei active B	Ø 30 mm

Accesorii

BST-30B

6947216

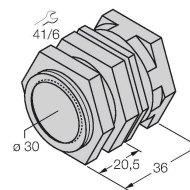
Colier de montare pentru senzori cilindrici filetați, cu opritor; material: PA6



QM-30

6945103

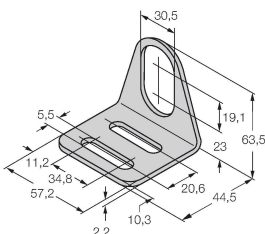
Suport de fixare rapidă cu opritor; material: Alamă cromată. Filet exterior M36 x 1.5 Notă: Distanța de sesizare a detectoarelor de proximitate se poate modifica dacă sunt utilizate suporturi de montare rapidă.



MW-30

6945005

Suport de montaj pentru senzori cilindrici filetați, material: Oțel inoxidabil A2 1.4301 (AISI 304)



BSS-30

6901319

Colier de montare pentru senzori cilindrici filetați și nefiletați; material: Polipropilenă

