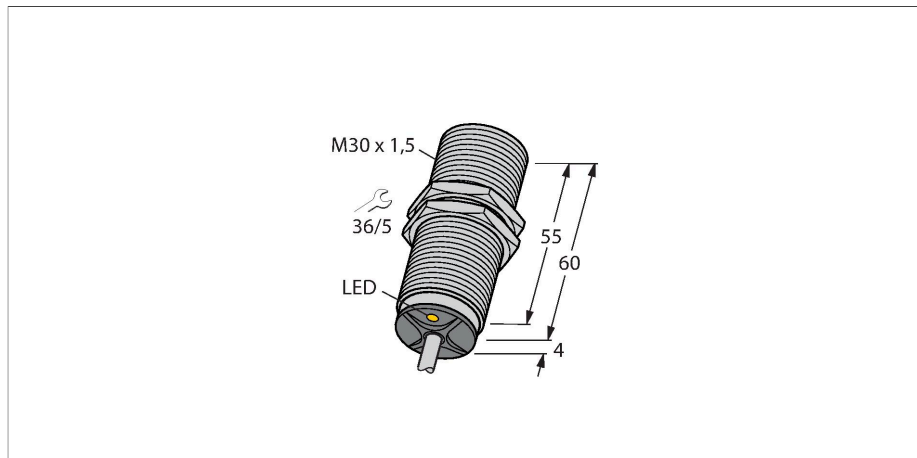


BI15-M30-AP6X

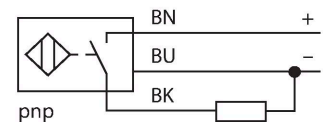
Senzor inductiv – cu distan#ă de sesizare extinsă



Caracteristici

- M30 × 1,5 cu cilindru filetat
- Alamă cromată
- Domeniu larg de detec#ie
- Distan#ă de comuta#ie c#nd nu se monteaz# ینگropat:
- 3-fire DC, 10...30 VDC
- Contact NO, ie#ire PNP
- Conexiune cu cablu

Diagramă de conexiuni



Caracteristici tehnice

Tip	BI15-M30-AP6X
Nr. ID	4618530
Caracteristici generale	
Distan#ă de comutare nominală	15 mm
Condi#ii de montare	ینگropat
Distan#ă sigură de operare	$\leq (0.81 \times S_n)$ mm
Factori de corec#ie	St37 = 1; Al = 0.3; o#el inoxidabil = 0.7; Ms = 0.4
Precizie de repetabilitate	≤ 2 % din capătul de scală
Derivă de temperatură	$\leq \pm 10$ %
Histerezis	3...15 %
Caracteristici electrice	
Tensiune de alimentare	10...30 Vcc
Riplu rezidual	≤ 10 % U_{ss}
Curent nominal de alimentare în c.c.	≤ 200 mA
Curent fără sarcină	15 mA
Curent rezidual	≤ 0.1 mA
Tensiunea de test de izola#ie	≤ 0.5 kV
Protec#ie la scurtcircuit	Da / Ciclic
Cădere de tensiune la I_o	≤ 1.8 V
Protec#ie la întrerupere fir/Alimentare inversă	Da / Complet
Func#ie de ie#ire	3-fire, Contact NO, PNP
Clasă de protec#ie	□
Frecven#ă de comuta#ie	0.3 kHz
Caracteristici Mecanice	
Design	Cilindru filetat, M30 x 1.5
Dimensiuni	64 mm

Principiu de func#ionare

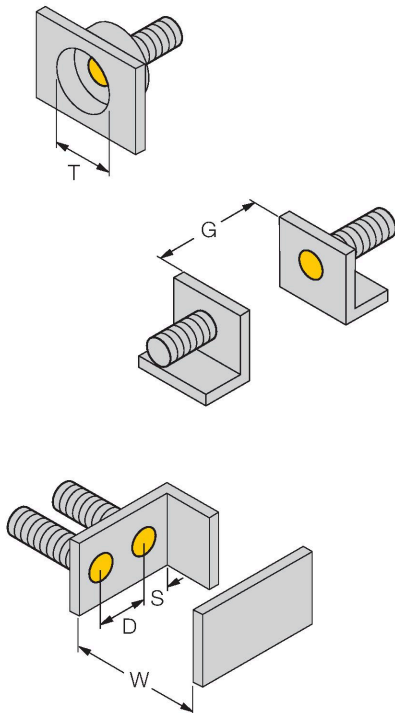
Senzorii inductivi sunt destina#i detec#iei fără contact și fără uzură a obiectelor metalice. Pentru aceasta se folose#te un câmp electromagnetic de înaltă frecven#ă care interac#ionează cu obiectul de sesizat. La senzorii inductivi acest câmp este generat de un circuit rezonant LC cu bobină cu miez de ferită.

Caracteristici tehnice

Materialul carcasei	Metal, CuZn, Placat cu crom
Materialul feței active	plastic, PA12-GF30
Partea din spate	plastic, EPTR
Cuplul maxim de strângere a piuliței carcasei	75 Nm
Conexiune electrică	Cabluri
Tip cablu	Ø 5.2 mm, LifYY, PVC, 2 m
Secțiune conductor	3 x 0.34 mm ²
Condiții de mediu	
Temperatura mediului	-25...+70 °C
Rezistență la vibrații	55 Hz (1 mm)
Rezistență la șoc	30 g (11 ms)
Clasă de protecție	IP67
MTTF	2283 ani conform SN 29500 (Ed. 99) 40 °C
Indicare stare	LED, Galben

Instrucțiuni de montare

Instrucțiuni de montare/descriere

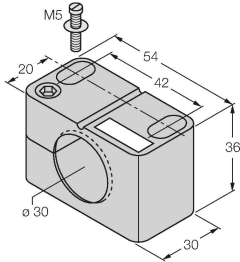


Distanța D	2 x B
Distanța W	3 x Sn
Distanța T	3 x B
Distanța S	1.5 x B
Distanța G	6 x Sn
Diametrul zonei active B	Ø 30 mm

Accesorii

BST-30B

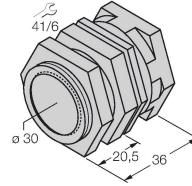
6947216



Colier de montare pentru senzori cilindrici filetați, cu opritor; material: PA6

QM-30

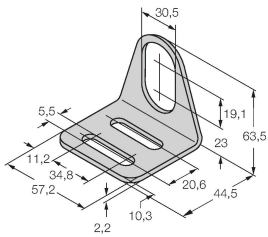
6945103



Suport de fixare rapidă cu opritor; material: Alamă cromată. Filet exterior M36 x 1.5 Notă: Distanța de sesizare a detectoarelor de proximitate se poate modifica dacă sunt utilizate suporturi de montare rapidă.

MW-30

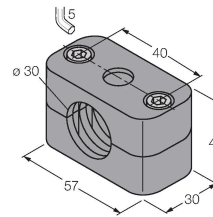
6945005



Suport de montaj pentru senzori cilindrici filetați, material: Oțel inoxidabil A2 1.4301 (AISI 304)

BSS-30

6901319



Colier de montare pentru senzori cilindrici filetați și nefiletați; material: Polipropilenă