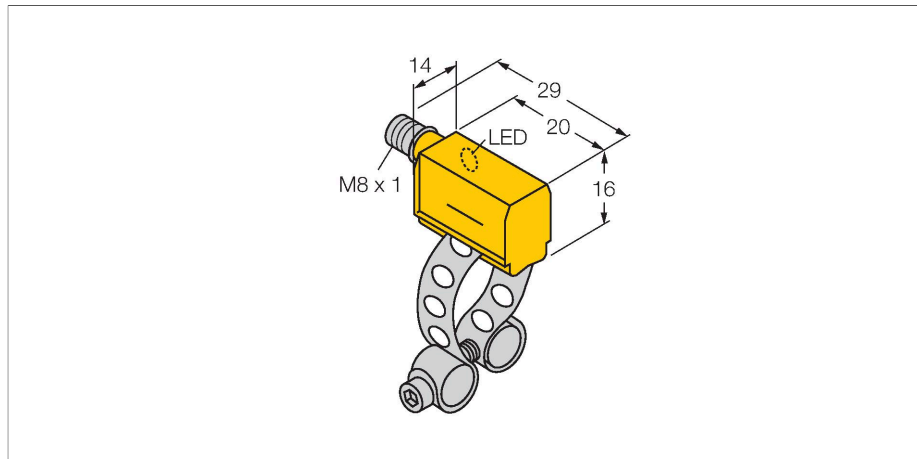


BIM-PST-AP6X-V1131/S235

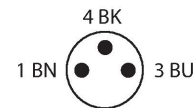
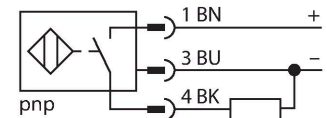
Senzor de câmp magnetic – senzor de proximitate magnetic-inductiv



Caracteristici

- Dreptunghiular, înălțime 16 mm
- Fața activă în partea frontală
- Plastic, PA12-GF30
- Sensibilitate crescută
- 3-fire c.c., 10..0.30 VCC
- ieșire pnp, normal deschis
- conector, M8 x 1

Diagramă de conexiuni



Caracteristici tehnice

Tip	BIM-PST-AP6X-V1131/S235
Nr. ID	4625020
Special version	S235 corespunde la: Calibrare specială (sensibilitate crescută)
Caracteristici generale	
Viteză de trecere	≤ 10 m/s
Repetabilitate	≤ ± 0.1 mm
Derivă de temperatură	≤ 0.1 mm
Histerezis	≤ 1 mm
Caracteristici electrice	
Tensiune de alimentare	10...30 Vcc
Ripul rezidual	≤ 10 % U _{ss}
Curent nominal de alimentare în c.c.	≤ 200 mA
Curent fără sarcină	15 mA
Curent rezidual	≤ 0.1 mA
Tensiunea de test de izolație	≤ 0.5 kV
Protecție la scurtcircuit	Da / Ciclic
Cădere de tensiune la I _e	≤ 1.8 V
Protecție la întrerupere fir/Alimentare inversă	Da / Complet
Funcție de ieșire	3-fire, Contact NO, PNP
Frecvență de comutație	1 kHz
Caracteristici Mecanice	
Design	Rectangular, PST
Dimensiuni	23 x 14 x 16 mm
Materialul carcasei	Plastic, PA12-GF30

Principiu de funcționare

Senzorii pentru câmpuri magnetice sunt activați de câmpurile magnetice și sunt destinați în mod special detecției de poziție pentru pistoanele cilindrilor pneumatici. Deoarece câmpurile magnetice penetrează metalele diamagnetice, este posibilă detecția unui magnet permanent atașat unui piston prin peretele de aluminiu al cilindrului.

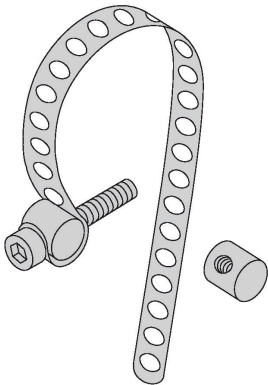
Caracteristici tehnice

Materialul feței active	plastic, PA12-GF30
Conexiune electrică	Conectori, M8 × 1
Condiții de mediu	
Temperatura mediului	-25...+70 °C
Rezistență la vibrații	55 Hz (1 mm)
Rezistență la șoc	30 g (11 ms)
MTTF	2283 ani conform SN 29500 (Ed. 99) 40 °C
Montare pe următoarele profile	
Design cilindric	○
Indicare stare	LED, Galben
Accesorii incluse	KLP25

Accesorii

KLP 25 MONTAGESET

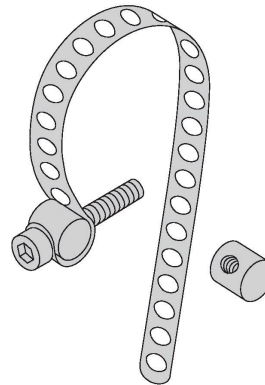
69653



Montare pe cilindri rotunzi; diametru cilindru între 8...25 mm; material: Metal CuZn; 2 șuruburi de îmbinare (material: Metal CuZn), șurub cilindric M3 x 20

KLP 80-VA

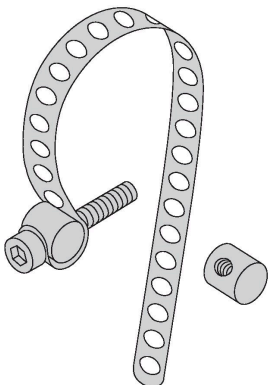
69654



Montare pe cilindri rotunzi; diametru cilindru între 25...80 mm; material: Metal A2 1.4301 (AISI 304), 2 șuruburi de îmbinare (material: Metal CuZn sau metal A2 1.4301 / AISI 304), șurub cilindric M3 x 20; (DIN 912-A20)

KLP 200-VA

6965302



Montare pe cilindri rotunzi; diametru cilindru între 80...200 mm; material: Metal A2 1.4301 (AISI 304), 2 șuruburi de îmbinare (material: Metal CuZn sau metal A2 1.4301 / AISI 304), șurub cilindric M3 x 20; (DIN 912-A20)