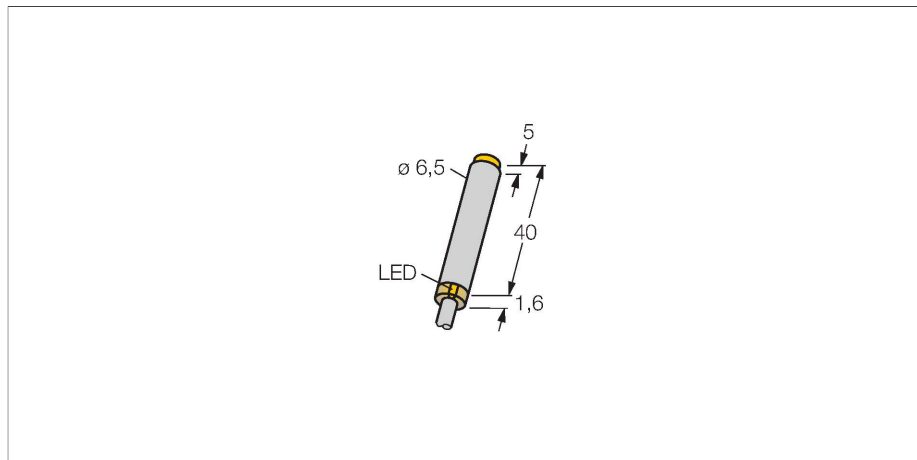


NI6U-EH6.5-AN6X

Senzor inductiv – Cu distanță de sesizare mărită



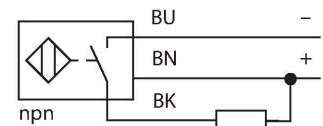
Caracteristici

- Cilindru nefiletat, Ø 6,5 mm
- Oțel inoxidabil, 1.4427 SO
- Factor 1 pentru toate metalele
- Grad de protecție IP68
- Rezistent la câmpuri magnetice
- Distanță de sesizare mare
- Frecvență de comutare ridicată
- Protecție integrată contra preatenuării
- Spații fără metal limitate
- 3-fire c.c., 10..0.30 VCC
- ieșire npn normal deschis
- conectare cu cablu

Caracteristici tehnice

Tip	NI6U-EH6.5-AN6X
Nr. ID	4631520
Caracteristici generale	
Distanță de comutare nominală	6 mm
Condiții de montare	Degajat
Distanță sigură de operare	$\leq (0.81 \times S_n)$ mm
Precizie de repetabilitate	$\leq 2 \%$ din capătul de scală
Derivă de temperatură	$\leq \pm 10 \%$
Histerezis	3...15 %
Caracteristici electrice	
Tensiune de alimentare U_B	10...30 Vcc
Riplu U_{ss}	$\leq 10 \%$ U_{Bmax}
Curent nominal de alimentare în c.c. I_e	≤ 150 mA
Curent fără sarcină	≤ 15 mA
Curent rezidual	≤ 0.1 mA
Tensiunea de test de izolație	0.5 kV
Protecție la scurtcircuit	Da/Ciclic
Cădere de tensiune la I_e	≤ 1.8 V
Protecție la fir întrerupt/alimentare inversă	Da/Complet
Funcție de ieșire	3-fire, Contact NO, NPN
Stabilitate câmp c.c.	200 mT
Stabilitate câmp c.a.	200 mT _{ss}
Clasă de protecție	□
Frecvență de comutație	1 kHz
Caracteristici Mecanice	
Design	Cilindru nefiletat, 6,5 mm

Diagramă de conexiuni



Principiu de funcționare

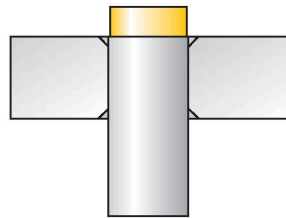
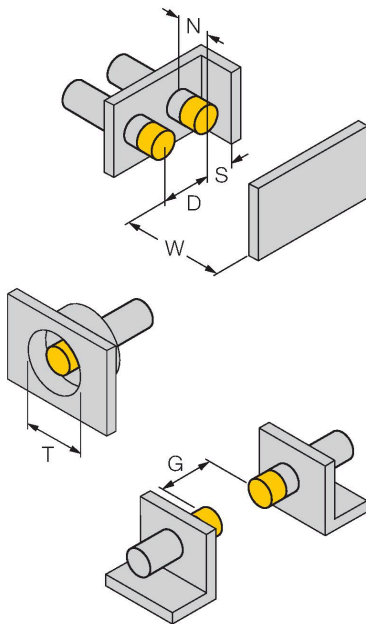
Senzorii inductivi sunt destinați detecției fără contact și fără uzură a obiectelor metalice. Senzorii uprox+ prezintă avantaje majore datorită sistemului patentat cu mai multe bobine. Ei excelează prin distanțe de sesizare optime, flexibilitate și funcționare sigură foarte ridicate, precum și printr-o standardizare eficientă.

Caracteristici tehnice

Dimensiuni	41.6 mm
Materialul carcasei	Oțel inoxidabil, 1.4427 SO
Materialul feței active	plastic, PA12-GF20
Partea din spate	plastic, EPTR
Conexiune electrică	Cabluri
Tip cablu	Ø 4 mm, LiFY-11Y, PUR, 2 m
Secțiune conductor	3 x 0.25 mm ²
Condiții de mediu	
Temperatura mediului	-25...+70 °C
Rezistență la vibrații	55 Hz (1 mm)
Rezistență la șoc	30 g (11 ms)
Clasă de protecție	IP68
MTTF	874 ani conform SN 29500 (Ed. 99) 40 °C
Indicare stare	LED, Galben

Instrucțiuni de montare

Instrucțiuni de montare/descriere



Distanța D	26 mm
Distanța W	18 mm
Distanța T	26 mm
Distanța S	10 mm
Distanța G	36 mm
Distanța N	12 mm
Diametrul zonei active B	Ø 6.5 mm

Toți senzorii cilindrici cu montare degajată de tip uprox+ permit înșurubarea până la marginea de sus. Este garantată funcționarea fără erori la versiunile cu carcasă Ø 6.5 mm cu reducerea distanței de comutație de max. 30 %.