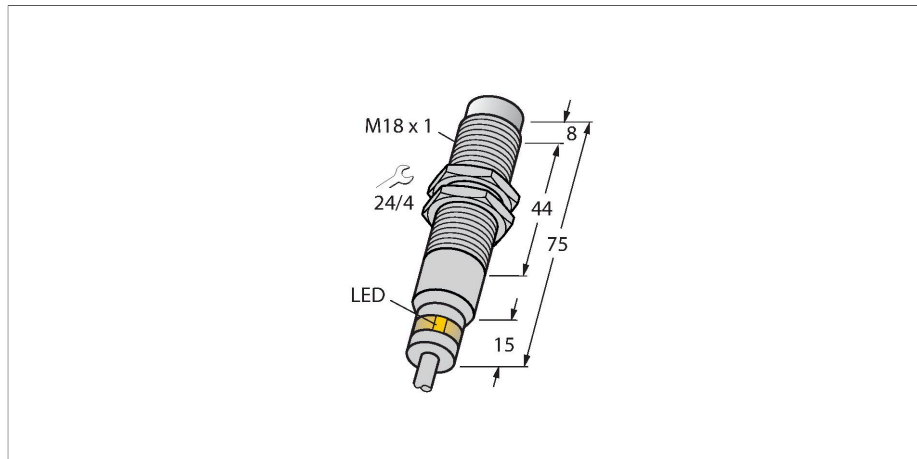


NI7-EM18WD-AP6X/S929

Senzor inductiv – pentru condiții dure de mediu și temperaturi de până la -60 °C



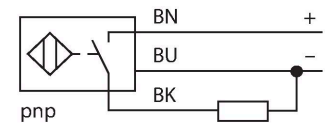
Caracteristici

- cilindru filetat, M18 x 1
- oțel INOX, 1.4571
- Grade de protecție IP68/IP69K
- Pentru temperaturi până la -60 °C
- Capac frontal PTFE
- Rezistent la agenți de curățare
- Rezistent la agenți de răcire, uleiuri de tăiere și prelucrare
- Adecvat pentru aplicații în industria alimentară
- 3-fire DC, 10...30 VDC
- Contact NO, ieșire PNP
- Conexiune cu cablu

Caracteristici tehnice

Tip	NI7-EM18WD-AP6X/S929
Nr. ID	4632001
Special version	S929 corespunde la: Temperatura ambiantă minimă = -60 °C
Caracteristici generale	
Distanță de comutare nominală	7 mm
Condiții de montare	Degajat
Distanță sigură de operare	$\leq (0.81 \times S_n)$ mm
Factori de corecție	St37 = 1; Al = 0.3; oțel inoxidabil = 0.7; Ms = 0.4
Precizie de repetabilitate	$\leq 2 \%$ din capătul de scală
Derivă de temperatură	$\leq \pm 10 \%$ $\leq 20 \%, \leq -25 \text{ °C}$
Histererezis	3...15 %
Caracteristici electrice	
Tensiune de alimentare	10...30 Vcc
Riplu rezidual	$\leq 10 \%$ U _{ss}
Curent nominal de alimentare în c.c.	≤ 200 mA
Curent nominal de ieșire	Consultați caracteristica de depreciere
Curent fără sarcină	15 mA
Curent rezidual	≤ 0.1 mA
Tensiunea de test de izolație	≤ 0.5 kV
Protecție la scurtcircuit	Da / Ciclic
Cădere de tensiune la I _e	≤ 1.8 V
Protecție la întrerupere fir/Alimentare inversă	Da / Complet
Funcție de ieșire	3-fire, Contact NO, PNP

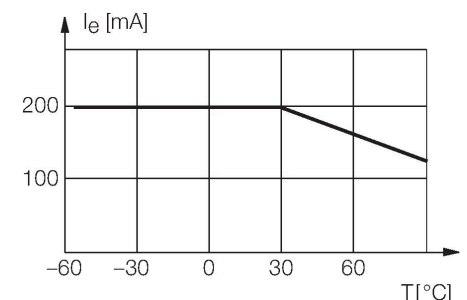
Diagramă de conexiuni



Principiu de funcționare

TURCK oferă senzori complet impermeabili, cu rezistență la agenți de curățare, agenți de răcire, uleiuri utilizate la tăiere și polizare în aplicații din industria constructoare de mașini precum și din industria alimentară. Senzorii inductivi de la TURCK pentru medii industriale extreme nu numai că satisfac, dar și depășesc specificațiile gradelor de protecție IP68 și IP69.

Senzorii inductivi speciali pot fi utilizați într-o gamă de temperatură din domeniul -60°C... +250°C

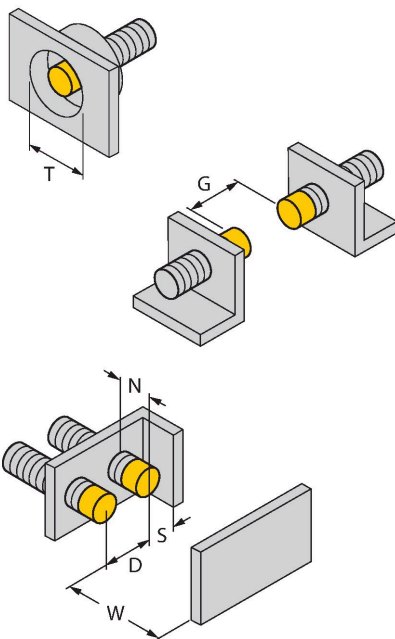


Caracteristici tehnice

Frecvență de comutație	1 kHz
Caracteristici Mecanice	
Design	Cilindru filetat, M18 x 1
Dimensiuni	75 mm
Materialul carcasei	Oțel inoxidabil, 1.4571 (AISI 316Ti)
Materialul feței active	plastic, PTFE
Partea din spate	plastic, PTFE
Presiunea admisibilă la partea frontală	≤ 15 bar
Cuplul maxim de strângere a piuliței carcasei	25 Nm
Conexiune electrică	Cabluri
Tip cablu	Ø 5.2 mm, FEP, FEP, 2 m
Secțiune conductor	3 x 0.34 mm ²
Condiții de mediu	
Temperatura mediului	-60...+60 °C
Rezistență la vibrații	55 Hz (1 mm)
Rezistență la șoc	30 g (11 ms)
Clasă de protecție	IP68 IP69K
Indicare stare	LED, Roșu

Instrucțiuni de montare

Instrucțiuni de montare/descriere

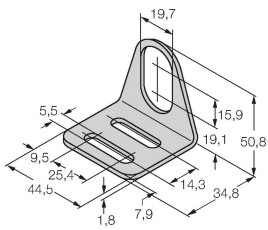


Distanța D	3 x B
Distanța W	3 x Sn
Distanța T	3 x B
Distanța S	1.5 x B
Distanța G	6 x Sn
Distanța N	2 x Sn
Diametrul zonei active B	Ø 18 mm

Accesorii

MW-18

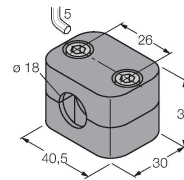
6945004



Suport de montaj pentru senzori cilindrici filetați, material: Oțel inoxidabil A2 1.4301 (AISI 304)

BSS-18

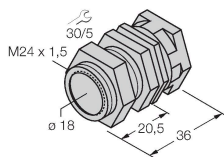
6901320



Colier de montare pentru senzori cilindrici filetați și nefiletați; material: Polipropilenă

QM-18

6945102



Suport de fixare rapidă cu opritor; material: Alamă cromată. Filet exterior M24 × 1,5. Notă: Distanța de sesizare a detectoarelor de proximitate se poate modifica dacă sunt utilizate suporturi de montare rapidă.