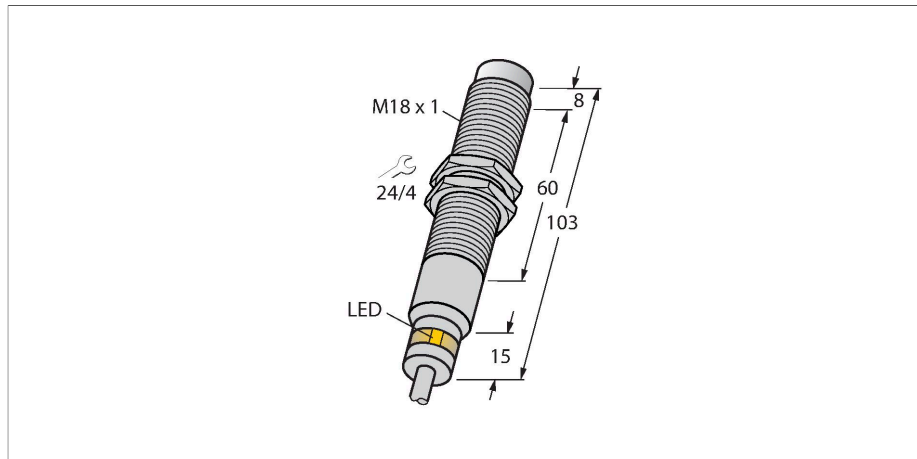


NI7-EM18D-VP6X/S120

Senzor inductiv – pentru condiții dure de mediu și temperaturi de până la 120°C



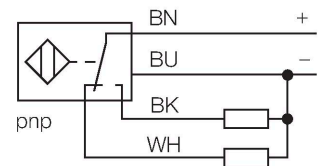
Caracteristici

- cilindru filetat, M18 x 1
- oțel INOX, 1.4571
- inel de etanșare Viton
- Grade de protecție IP68/IP69K
- Pentru temperaturi până la +120 °C
- Capac frontal PTFE
- Rezistent la agenți climă
- Rezistent la agenți de răcire, uleiuri de tăiere și prelucrare
- Adecvat pentru aplicații în industria alimentară
- 4-fire c.c., 10..0.30 VCC
- comutator, ieșire pnp
- conectare cu cablu

Caracteristici tehnice

Tip	NI7-EM18D-VP6X/S120
Nr. ID	4632100
Special version	S120 Corespunde cu: Temperatura ambientă maximă = 120 °C
Caracteristici generale	
Distanță de comutare nominală	7 mm
Condiții de montare	Degajat
Distanță sigură de operare	≤ (0.81 × Sn) mm
Factori de corecție	St37 = 1; Al = 0.3; oțel inoxidabil = 0.7; Ms = 0.4
Precizie de repetabilitate	≤ 2 % din capătul de scală
Derivă de temperatură	≤ ±10 % ≤ ± 20 %, ≥ +70 °C
Histerezis	3...15 %
Caracteristici electrice	
Tensiune de alimentare U _B	10...30 Vcc
Riplu U _{ss}	≤ 10 % U _{Bmax}
Curent nominal de alimentare în c.c. I _e	≤ 200 mA
Curent nominal de ieșire	Consultați caracteristica de depreciere
Curent fără sarcină	≤ 15 mA
Curent rezidual	≤ 0.1 mA
Tensiunea de test de izolație	0.5 kV
Protecție la scurtcircuit	Da/Ciclic
Cădere de tensiune la I _e	≤ 1.8 V
Protecție la fir întrerupt/alimentare inversă	Da/Complet
Funcție de ieșire	4-fire, Contact complementar, PNP

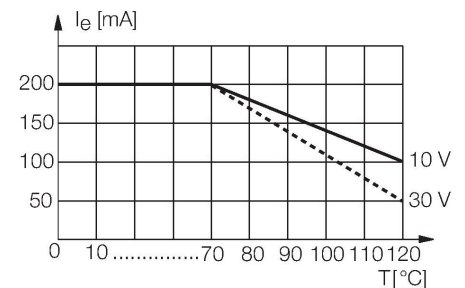
Diagramă de conexiuni



Principiu de funcționare

TURCK oferă senzori complet impermeabili, cu rezistență la agenți de curățare, agenți de răcire, uleiuri utilizate la tăiere și polizare în aplicații din industria constructoare de mașini precum și din industria alimentară. Senzorii inductivi de la TURCK pentru medii industriale extreme nu numai că satisfac, dar și depășesc specificațiile gradelor de protecție IP68 și IP69.

Senzorii inductivi speciali pot fi utilizați într-o gamă de temperatură din domeniul -60°C... +250°C

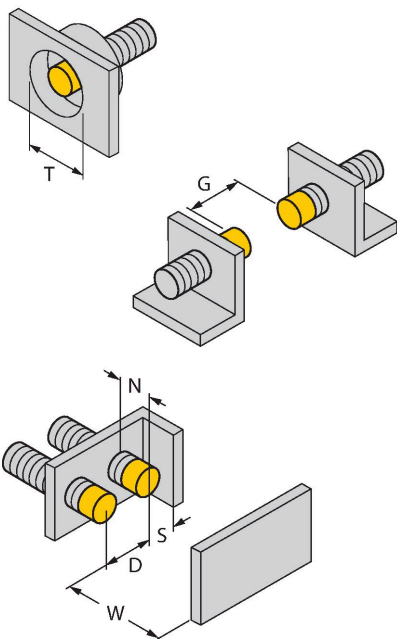


Caracteristici tehnice

Frecvență de comutație	0.1 kHz
Caracteristici Mecanice	
Design	Cilindru filetat, M18 x 1
Dimensiuni	103 mm
Materialul carcasei	Oțel inoxidabil, 1.4571 (AISI 316Ti)
Materialul feței active	plastic, PTFE
Partea din spate	plastic, PTFE
Presiunea admisibilă la partea frontală	≤ 10 bar
Cuplul maxim de strângere a piuliței carcasei	25 Nm
Conexiune electrică	Cabluri
Tip cablu	Ø 3.7 mm, PTFE, FEP, 2 m
Secțiune conductor	4 x 0.25 mm ²
Condiții de mediu	
Temperatura mediului	-25...+120 °C
Rezistență la vibrații	55 Hz (1 mm)
Rezistență la șoc	30 g (11 ms)
Clasă de protecție	IP68 IP69K
Indicare stare	LED, Galben

Instrucțiuni de montare

Instrucțiuni de montare/descriere

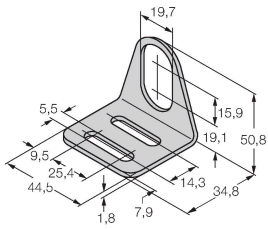


Distanța D	3 x B
Distanța W	3 x Sn
Distanța T	3 x B
Distanța S	1.5 x B
Distanța G	6 x Sn
Distanța N	2 x Sn
Diametrul zonei active B	Ø 18 mm

Accesorii

MW18

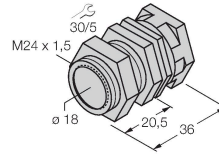
6945004



Suport de montaj pentru senzori cilindrici filetați, material: Oțel inoxidabil A2 1.4301 (AISI 304)

QM-18

6945102



Suport de fixare rapidă cu opritor; material: Alamă cromată. Filet exterior M24 × 1,5. Notă: Distanța de sesizare a detectoarelor de proximitate se poate modifica dacă sunt utilizate suporturi de montare rapidă.