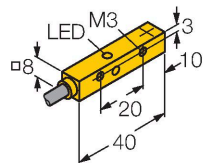


NI4U-Q8SE-AP6X

Senzor inductiv – Cu distanță de sesizare mărită



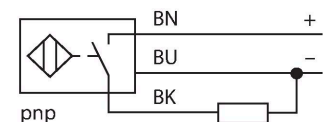
Caracteristici

- rectangular, înălțime 8 mm
- față activă superioară
- Factor 1 pentru toate metalele
- Distanță de sesizare mărită
- Grad de protecție IP68
- Rezistent la câmpuri magnetice
- Autocompensarea protejează împotriva preatenuării
- Montare îngropată cu până la 4 fețe
- 3-fire DC, 10...30 VDC
- Contact NO, ieșire PNP
- Conexiune cu cablu

Caracteristici tehnice

Tip	NI4U-Q8SE-AP6X
Nr. ID	4635807
Caracteristici generale	
Distanță de comutare nominală	4 mm
Condiții de montare	Degajat, este posibilă montarea îngropată
Distanță sigură de operare	$\leq (0.81 \times S_n)$ mm
Precizie de repetabilitate	$\leq 2 \%$ din capătul de scală
Derivă de temperatură	$\leq \pm 10 \%$
	$\leq \pm 15 \%$, $\leq -25 \text{ }^\circ\text{C}$ v $\geq +70 \text{ }^\circ\text{C}$
Histerezis	3...15 %
Caracteristici electrice	
Tensiune de alimentare	10...30 Vcc
Ripul rezidual	$\leq 10 \%$ U _{ss}
Curent nominal de alimentare în c.c.	≤ 150 mA
Curent fără sarcină	15 mA
Curent rezidual	≤ 0.1 mA
Tensiunea de test de izolație	≤ 0.5 kV
Protecție la scurtcircuit	Da / Ciclic
Cădere de tensiune la I _e	≤ 1.8 V
Protecție la întrerupere fir/Alimentare inversă	Da / Complet
Funcție de ieșire	3-fire, Contact NO, PNP
Stabilitate câmp c.c.	200 mT
Stabilitate câmp c.a.	200 mT _{ss}
Clasă de protecție	□
Frecvență de comutație	1 kHz

Diagramă de conexiuni



Principiu de funcționare

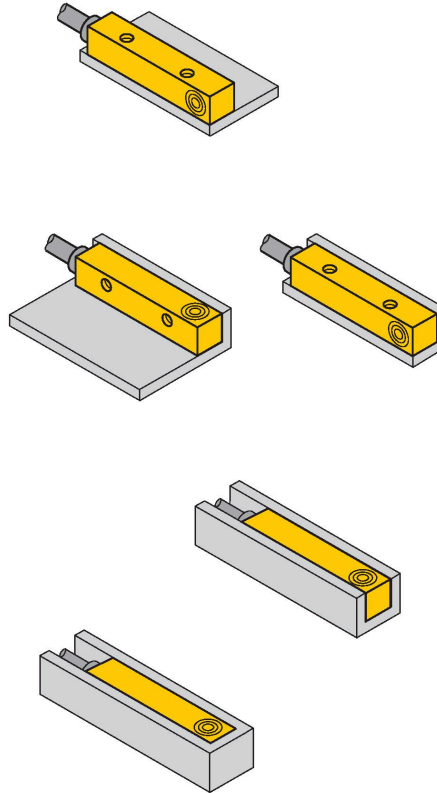
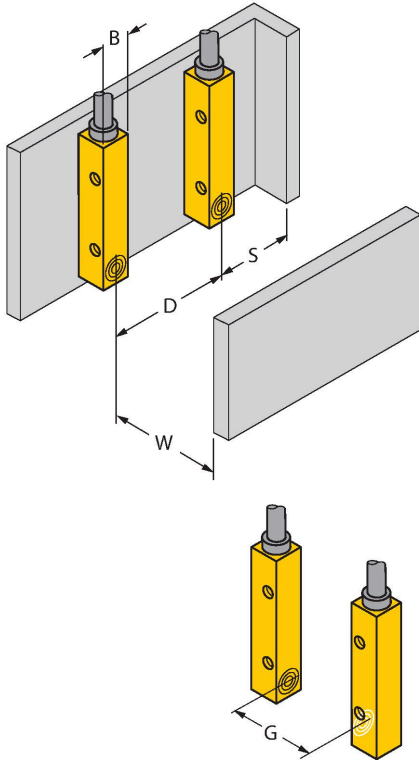
Senzorii inductivi sunt destinați detecției fără contact și fără uzură a obiectelor metalice. Senzorii uprox+ prezintă avantaje majore datorită sistemului patentat cu mai multe bobine. Ei excelează prin distanțe de sesizare optime, flexibilitate și funcționare sigură foarte ridicate, precum și printr-o standardizare eficientă.

Caracteristici tehnice

Caracteristici Mecanice	
Design	Rectangular, Q8SE
Dimensiuni	40 x 8 x 8 mm
Materialul carcasei	Plastic, PP, Galben
Materialul feței active	PP, galben
Cuplu de strângere	≤ 0.6 Nm
Conexiune electrică	Cabluri
Tip cablu	Ø 3 mm, Gri, Lif9Y-11Y, PUR, 2 m
	Pentru utilizare în aplicații cu traseu mobil de cablu conform declarației producătorului H1063M
Secțiune conductor	3 x 0.14 mm ²
Condiții de mediu	
Temperatura mediului	-30...+85 °C
Rezistență la vibrații	55 Hz (1 mm)
Rezistență la șoc	30 g (11 ms)
Clasă de protecție	IP68
MTTF	874 ani conform SN 29500 (Ed. 99) 40 °C
Indicare stare	LED, Galben

Instrucțiuni de montare

Instrucțiuni de montare/descriere



Distanța D 24 mm

Distanța W 12 mm

Distanța S 12 mm

Distanța G 24 mm

Lățimea zonei active B 8 mm

posibilitate de montare îngropată cu până la 4-fe#e:

montare îngropată cu 1-fe#ă:
Sr = 3.5 mm

montare îngropată cu 2-fe#e:
Sr = 3.0 mm

montare îngropată cu 3-fe#e:
Sr = 2.5 mm

montare îngropată cu 4-fe#e:
Sr = 2.0 mm