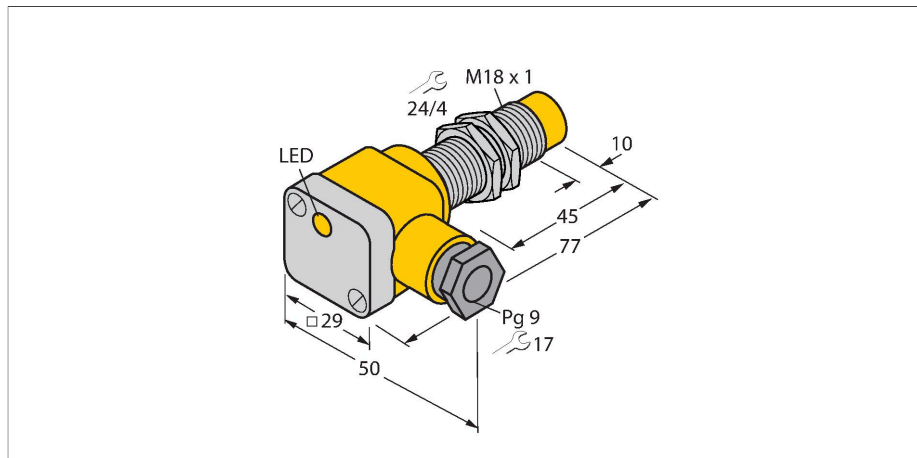


NI10-G18SK-AN6X

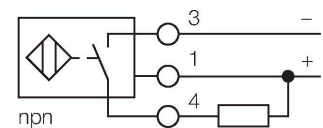
Senzor inductiv



Caracteristici

- M18 × 1 cilindru filetat
- Alamă cromată
- 3-fire c.c., 10..0.30 VCC
- ieșire npn normal deschis
- cameră de borne

Diagramă de conexiuni



Caracteristici tehnice

Tip	NI10-G18SK-AN6X
Nr. ID	46423
Caracteristici generale	
Distanță de comutare nominală	10 mm
Condiții de montare	Degajat
Distanță sigură de operare	$\leq (0.81 \times S_n)$ mm
Factori de corecție	St37 = 1; Al = 0.3; oțel inoxidabil = 0.7; Ms = 0.4
Precizie de repetabilitate	≤ 2 % din capătul de scală
Derivă de temperatură	$\leq \pm 10$ %
Histerezis	3...15 %
Caracteristici electrice	
Tensiune de alimentare	10...30 Vcc
Ripiu rezidual	≤ 10 % U_{ss}
Curent nominal de alimentare în c.c.	≤ 200 mA
Curent fără sarcină	15 mA
Curent rezidual	≤ 0.1 mA
Tensiunea de test de izolație	≤ 0.5 kV
Protecție la scurtcircuit	Da / Ciclic
Cădere de tensiune la I_e	≤ 1.8 V
Protecție la întrerupere fir/Alimentare inversă	Da / Complet
Funcție de ieșire	3-fire, Contact NO, NPN
Frecvență de comutație	0.5 kHz
Caracteristici Mecanice	
Design	Cilindru filetat, M18 x 1
Dimensiuni	77 mm
Materialul carcasei	Metal, CuZn, Placat cu crom

Principiu de funcționare

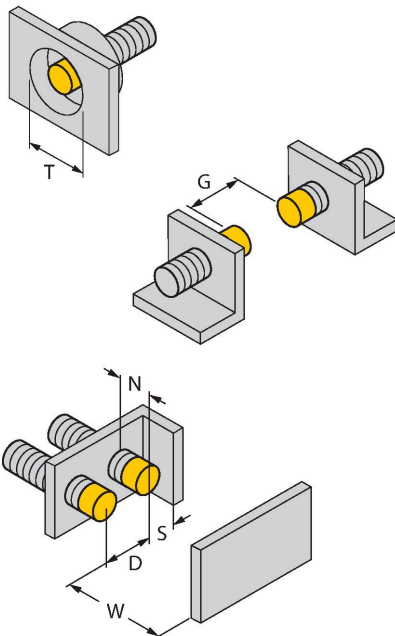
Senzorii inductivi sunt destinați detecției fără contact și fără uzură a obiectelor metalice. În acest scop, se folosește un câmp electromagnetic alternativ de înaltă frecvență, care interacționează cu obiectul de sesizat. Senzorii inductivi generează acest câmp printr-un circuit RLC cu bobină de ferită.

Caracteristici tehnice

Materialul capacului camerei de borne	plastic, Ultem
Materialul carcasei camerei de borne	plastic, PA12-GF30
Materialul feței active	plastic, PA12-GF30
Cuplul maxim de strângere a piuliței carcasei	25 Nm
Conexiune electrică	Cutie borne
Secțiune conductor	≤ 2.5 mm ²
Diametrul exterior al cablului	4.5...8 mm
Condiții de mediu	
Temperatura mediului	-25...+70 °C
Rezistență la vibrații	55 Hz (1 mm)
Rezistență la șoc	30 g (11 ms)
Clasă de protecție	IP67
MTTF	2283 ani conform SN 29500 (Ed. 99) 40 °C
Indicare stare	LED, Galben
Accesorii incluse	presetupă; 2x garnituri din plastic

Instrucțiuni de montare

Instrucțiuni de montare/descriere

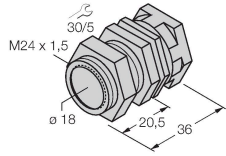


Distanța D	3 x B
Distanța W	3 x Sn
Distanța T	3 x B
Distanța S	1.5 x B
Distanța G	6 x Sn
Distanța N	2 x Sn
Diametrul zonei active B	Ø 18 mm

Accesorii

QM-18

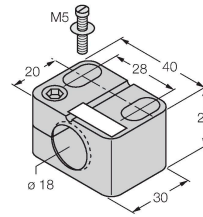
6945102



Suport de fixare rapidă cu opritor; material: Alamă cromată. Filet exterior M24 × 1,5. Notă: Distanța de sesizare a detectoarelor de proximitate se poate modifica dacă sunt utilizate suporturi de montare rapidă.

BST-18B

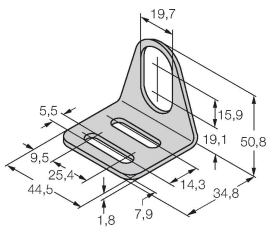
6947214



Colier de montare pentru senzori cilindrici filetați, cu opritor; material: PA6

MW-18

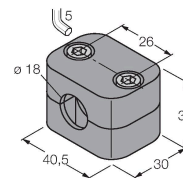
6945004



Suport de montaj pentru senzori cilindrici filetați, material: Oțel inoxidabil A2 1.4301 (AISI 304)

BSS-18

6901320



Colier de montare pentru senzori cilindrici filetați și nefiletați; material: Polipropilenă