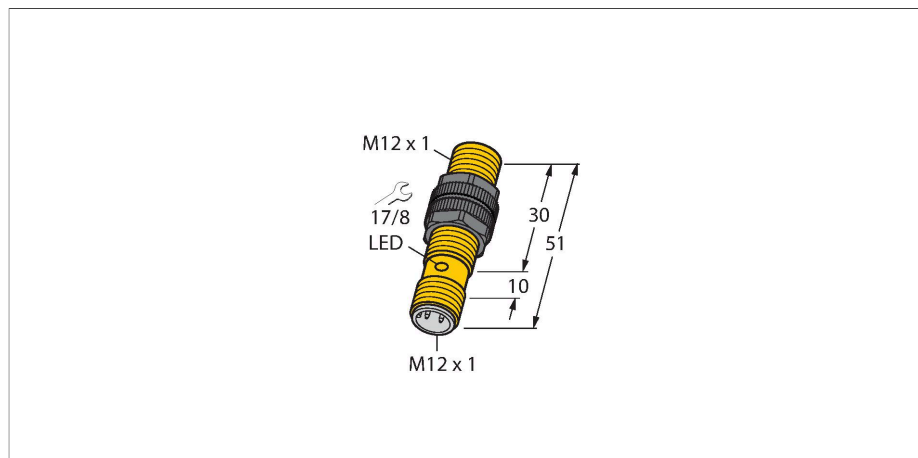


# BI2-S12-AP6X-H1141

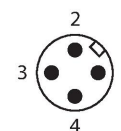
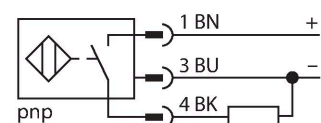
## Senzor inductiv



### Caracteristici

- cilindru filetat, M12 x 1
- plastic, PA12-GF30
- 3-fire c.c., 10...30 VCC
- ieșire pnp, normal deschis
- conector M12 x 1

### Diagramă de conexiuni



### Caracteristici tehnice

|                                                 |                                                     |
|-------------------------------------------------|-----------------------------------------------------|
| Tip                                             | BI2-S12-AP6X-H1141                                  |
| Nr. ID                                          | 46520                                               |
| <b>Caracteristici generale</b>                  |                                                     |
| Distanță de comutare nominală                   | 2 mm                                                |
| Condiții de montare                             | Îngropat                                            |
| Distanță sigură de operare                      | $\leq (0.81 \times S_n)$ mm                         |
| Factori de corecție                             | St37 = 1; Al = 0.3; oțel inoxidabil = 0.7; Ms = 0.4 |
| Precizie de repetabilitate                      | $\leq 2$ % din capătul de scală                     |
| Derivă de temperatură                           | $\leq \pm 10$ %                                     |
| Histerezis                                      | 3...15 %                                            |
| <b>Caracteristici electrice</b>                 |                                                     |
| Tensiune de alimentare                          | 10...30 Vcc                                         |
| Riplu rezidual                                  | $\leq 10$ % $U_{ss}$                                |
| Curent nominal de alimentare în c.c.            | $\leq 200$ mA                                       |
| Curent fără sarcină                             | 15 mA                                               |
| Curent rezidual                                 | $\leq 0.1$ mA                                       |
| Tensiunea de test de izolație                   | $\leq 0.5$ kV                                       |
| Protecție la scurtcircuit                       | Da / Ciclic                                         |
| Cădere de tensiune la $I_o$                     | $\leq 1.8$ V                                        |
| Protecție la întrerupere fir/Alimentare inversă | Da / Complet                                        |
| Funcție de ieșire                               | 3-fire, Contact NO, PNP                             |
| Frecvență de comutație                          | 2 kHz                                               |
| <b>Caracteristici Mecanice</b>                  |                                                     |
| Design                                          | Cilindru filetat, M12 x 1                           |
| Dimensiuni                                      | 51 mm                                               |
| Materialul carcasei                             | Plastic, PA12-GF30                                  |

### Principiu de funcționare

Senzorii inductivi sunt destinați detecției fără contact și fără uzură a obiectelor metalice. În acest scop, se folosește un câmp electromagnetic alternativ de înaltă frecvență, care interacționează cu obiectul de sesizat. Senzorii inductivi generează acest câmp printr-un circuit RLC cu bobină de ferită.

## Caracteristici tehnice

|                                               |                                          |
|-----------------------------------------------|------------------------------------------|
| Materialul feței active                       | plastic, PA12-GF30                       |
| Cuplul maxim de strângere a piuliței carcusei | 1 Nm                                     |
| Conexiune electrică                           | Conectori, M12 × 1                       |
| <b>Condiții de mediu</b>                      |                                          |
| Temperatura mediului                          | -25...+70 °C                             |
| Rezistență la vibrații                        | 55 Hz (1 mm)                             |
| Rezistență la șoc                             | 30 g (11 ms)                             |
| Clasă de protecție                            | IP67                                     |
| MTTF                                          | 2283 ani conform SN 29500 (Ed. 99) 40 °C |
| Indicare stare                                | LED, Galben                              |

## Instrucțiuni de montare

### Instrucțiuni de montare/descriere



|                          |         |
|--------------------------|---------|
| Distanța D               | 2 x B   |
| Distanța W               | 3 x Sn  |
| Distanța T               | 3 x B   |
| Distanța S               | 1.5 x B |
| Distanța G               | 6 x Sn  |
| Diametrul zonei active B | Ø 12 mm |

## Accesorii

QM-12

6945101

Suport de fixare rapidă cu opritor;  
material: Alamă cromată. Filet exterior  
M16 × 1. Notă: Distanța de sesizare a  
detectoarelor de proximitate se poate  
modifica dacă sunt utilizate suporturi  
de montare rapidă.



BST-12B

6947212

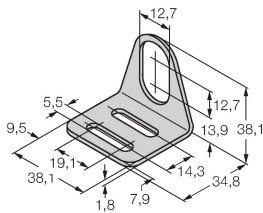
Colier de montare pentru senzori  
cilindrici filetați, cu opritor;  
material:  
PA6



MW-12

6945003

Suport de montaj pentru senzori  
cilindrici filetați, material: Oțel  
inoxidabil A2 1.4301 (AISI 304)



BSS-12

6901321

Colier de montare pentru senzori  
cilindrici filetați și nefiletați; material:  
Polipropilenă



## Accesorii

Desen cu dimensiuni

Tip

Nr. ID

RKC4T-2/TEL

6625010

Cablu de conectare, conector mamă  
M12, drept, 3-pini, lungime cablu: 2 m,  
material manta: PVC, negru; certificare  
cULus

