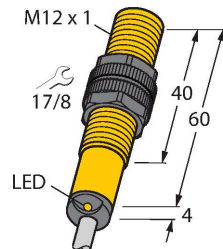


BI2-S12-AN6X

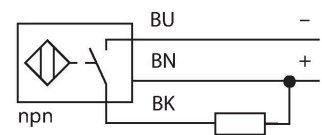
Senzor inductiv



Caracteristici

- cilindru filetat, M12 x 1
- plastic, PA12-GF30
- 3-fire c.c., 10..0.30 VCC
- ieșire npn normal deschis
- conectare cu cablu

Diagramă de conexiuni



Principiu de funcționare

Senzorii inductivi sunt destinați detecției fără contact și fără uzură a obiectelor metalice. În acest scop, se folosește un câmp electromagnetic alternativ de înaltă frecvență, care interacționează cu obiectul de sesizat. Senzorii inductivi generează acest câmp printr-un circuit RLC cu bobină de ferită.

Caracteristici tehnice

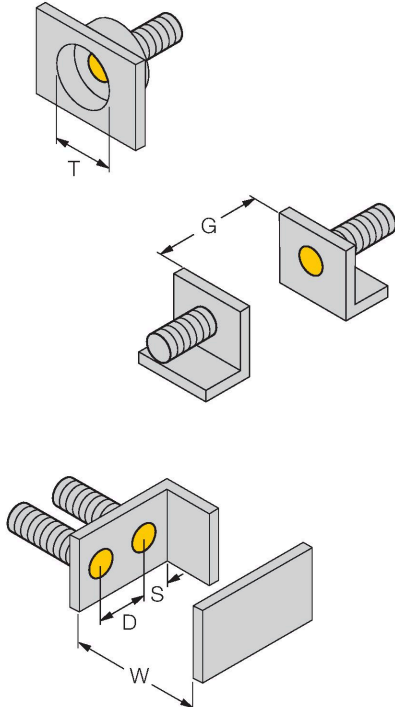
Tip	BI2-S12-AN6X
Nr. ID	46531
Caracteristici generale	
Distanță de comutare nominală	2 mm
Condiții de montare	Îngropat
Distanță sigură de operare	$\leq (0.81 \times S_n)$ mm
Factori de corecție	St37 = 1; Al = 0.3; oțel inoxidabil = 0.7; Ms = 0.4
Precizie de repetabilitate	≤ 2 % din capătul de scală
Derivă de temperatură	$\leq \pm 10$ %
Histerezis	3...15 %
Caracteristici electrice	
Tensiune de alimentare	10...30 Vcc
Ripлу rezidual	≤ 10 % U_{ss}
Curent nominal de alimentare în c.c.	≤ 200 mA
Curent fără sarcină	15 mA
Curent rezidual	≤ 0.1 mA
Tensiunea de test de izolație	≤ 0.5 kV
Protecție la scurtcircuit	Da / Ciclic
Cădere de tensiune la I_o	≤ 1.8 V
Protecție la întrerupere fir/Alimentare inversă	Da / Complet
Funcție de ieșire	3-fire, Contact NO, NPN
Frecvență de comutație	2 kHz
Caracteristici Mecanice	
Design	Cilindru filetat, M12 x 1
Dimensiuni	60 mm
Materialul carcasei	Plastic, PA12-GF30

Caracteristici tehnice

Materialul feței active	plastic, PA12-GF30
Partea din spate	plastic, EPTR
Cuplul maxim de strângere a piuliței carcusei	1 Nm
Conexiune electrică	Cabluri
Tip cablu	Ø 5.2 mm, LifYY, PVC, 2 m
Secțiune conductor	3 x 0.34 mm ²
Condiții de mediu	
Temperatura mediului	-25...+70 °C
Rezistență la vibrații	55 Hz (1 mm)
Rezistență la șoc	30 g (11 ms)
Clasă de protecție	IP67
MTTF	2283 ani conform SN 29500 (Ed. 99) 40 °C
Indicare stare	LED, Galben

Instrucțiuni de montare

Instrucțiuni de montare/descriere



Distanța D	2 x B
------------	-------

Distanța W	3 x Sn
------------	--------

Distanța T	3 x B
------------	-------

Distanța S	1.5 x B
------------	---------

Distanța G	6 x Sn
------------	--------

Diametrul zonei active B	Ø 12 mm
--------------------------	---------

Accesorii

QM-12

6945101

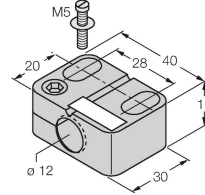
Suport de fixare rapidă cu opritor;
material: Alamă cromată. Filet exterior
M16 × 1. Notă: Distanța de sesizare a
detectoarelor de proximitate se poate
modifica dacă sunt utilizate suporturi
de montare rapidă.



BST-12B

6947212

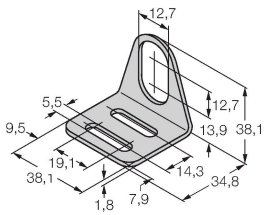
Colier de montare pentru senzori
cilindrici filetați, cu opritor;
material: PA6



MW-12

6945003

Suport de montaj pentru senzori
cilindrici filetați, material: Oțel
inoxidabil A2 1.4301 (AISI 304)



BSS-12

6901321

Colier de montare pentru senzori
cilindrici filetați și nefiletați; material:
Polipropilenă

