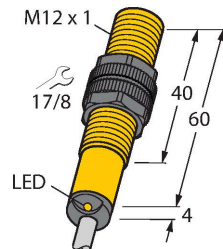


# NI4-S12-AP6X

## Senzor inductiv



### Caracteristici

- cilindru filetat, M12 x 1
- plastic, PA12-GF30
- 3-fire DC, 10...30 VDC
- Contact NO, ieșire PNP
- Conexiune cu cablu

### Diagramă de conexiuni



### Principiu de funcționare

Senzorii inductivi sunt destinați detecției fără contact și fără uzură a obiectelor metalice. În acest scop, se folosește un câmp electromagnetic alternativ de înaltă frecvență, care interacționează cu obiectul de sesizat. Senzorii inductivi generează acest câmp printr-un circuit RLC cu bobină de ferită.

### Caracteristici tehnice

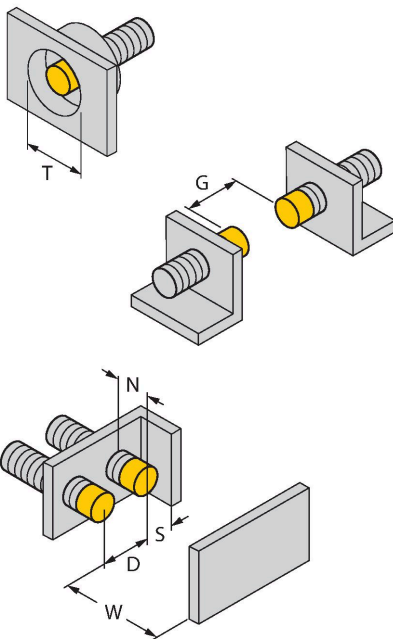
Tip	NI4-S12-AP6X
Nr. ID	46532
<b>Caracteristici generale</b>	
Distanță de comutare nominală	4 mm
Condiții de montare	Degajat
Distanță sigură de operare	$\leq (0.81 \times S_n)$ mm
Factori de corecție	St37 = 1; Al = 0.3; oțel inoxidabil = 0.7; Ms = 0.4
Precizie de repetabilitate	$\leq 2$ % din capătul de scală
Derivă de temperatură	$\leq \pm 10$ %
Histerezis	3...15 %
<b>Caracteristici electrice</b>	
Tensiune de alimentare $U_B$	10...30 Vcc
Riplu $U_{ss}$	$\leq 10$ % $U_{Bmax}$
Curent nominal de alimentare în c.c. $I_e$	$\leq 200$ mA
Curent fără sarcină	$\leq 15$ mA
Curent rezidual	$\leq 0.1$ mA
Tensiunea de test de izolație	0.5 kV
Protecție la scurtcircuit	Da/Ciclic
Cădere de tensiune la $I_e$	$\leq 1.8$ V
Protecție la fir întrerupt/alimentare inversă	Da/Complet
Funcție de ieșire	3-fire, Contact NO, PNP
Frecvență de comutație	2 kHz
<b>Caracteristici Mecanice</b>	
Design	Cilindru filetat, M12 x 1
Dimensiuni	64 mm
Materialul carcasei	Plastic, PA12-GF30

## Caracteristici tehnice

Materialul feței active	plastic, PA12-GF30
Partea din spate	plastic, EPTR
Cuplul maxim de strângere a piuliței carcasei	1 Nm
Conexiune electrică	Cabluri
Tip cablu	Ø 5.2 mm, LifYY, PVC, 2 m
Secțiune conductor	3 x 0.34 mm <sup>2</sup>
<b>Condiții de mediu</b>	
Temperatura mediului	-25...+70 °C
Rezistență la vibrații	55 Hz (1 mm)
Rezistență la șoc	30 g (11 ms)
Clasă de protecție	IP67
MTTF	2283 ani conform SN 29500 (Ed. 99) 40 °C
Indicare stare	LED, Galben

## Instrucțiuni de montare

### Instrucțiuni de montare/descriere



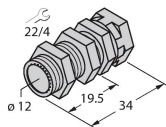
Distanța D	3 x B
Distanța W	3 x Sn
Distanța T	3 x B
Distanța S	1.5 x B
Distanța G	6 x Sn
Distanța N	2 x Sn
Diametrul zonei active B	Ø 12 mm

## Accesorii

QM-12

6945101

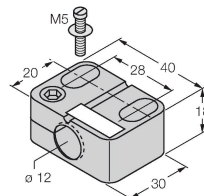
Suport de fixare rapidă cu opritor;  
material: Alamă cromată. Filet exterior  
M16 × 1. Notă: Distanța de sesizare a  
detectoarelor de proximitate se poate  
modifica dacă sunt utilizate suporturi  
de montare rapidă.



BST-12B

6947212

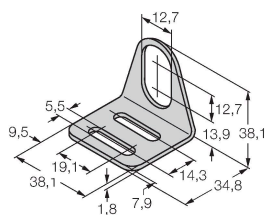
Colier de montare pentru senzori  
cilindrici filetați, cu opritor; material:  
PA6



MW12

6945003

Suport de montaj pentru senzori  
cilindrici filetați, material: Oțel  
inoxidabil A2 1.4301 (AISI 304)



BSS-12

6901321

Colier de montare pentru senzori  
cilindrici filetați și nefiletați; material:  
Polipropilenă

