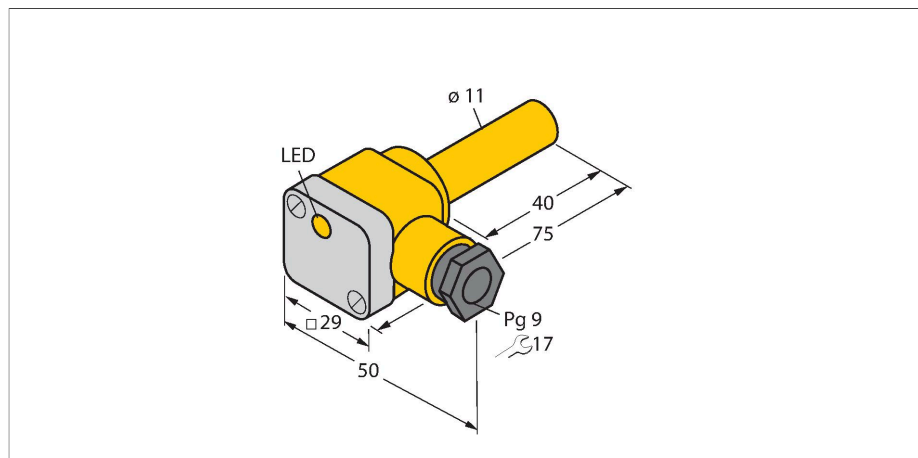


NI5-K11SK-AP6X

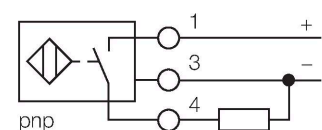
Senzor inductiv



Caracteristici

- cilindric nefiletat, diametru 11 mm
- plastic, PA12-GF30
- 3-fire c.c., 10..0.30 VCC
- ieșire pnp, normal deschis
- cameră de borne

Diagramă de conexiuni



Caracteristici tehnice

| | |
|---|---|
| Tip | NI5-K11SK-AP6X |
| Nr. ID | 46617 |
| Caracteristici generale | |
| Distanță de comutare nominală | 5 mm |
| Condiții de montare | Degajat |
| Distanță sigură de operare | $\leq (0.81 \times S_n)$ mm |
| Factori de corecție | St37 = 1; Al = 0.3; oțel inoxidabil = 0.7; Ms = 0.4 |
| Precizie de repetabilitate | ≤ 2 % din capătul de scală |
| Derivă de temperatură | $\leq \pm 10$ % |
| Histerezis | 3...15 % |
| Caracteristici electrice | |
| Tensiune de alimentare | 10...30 Vcc |
| Riplu rezidual | ≤ 10 % U_{ss} |
| Curent nominal de alimentare în c.c. | ≤ 200 mA |
| Curent fără sarcină | 15 mA |
| Curent rezidual | ≤ 0.1 mA |
| Tensiunea de test de izolație | ≤ 0.5 kV |
| Protecție la scurtcircuit | Da / Ciclic |
| Cădere de tensiune la I_o | ≤ 1.8 V |
| Protecție la întrerupere fir/Alimentare inversă | Da / Complet |
| Funcție de ieșire | 3-fire, Contact NO, PNP |
| Frecvență de comutație | 1.5 kHz |
| Caracteristici Mecanice | |
| Design | Cilindru nefiletat, 11 mm |
| Dimensiuni | 75 mm |
| Materialul carcasei | Plastic, PA12-GF30 |

Principiu de funcționare

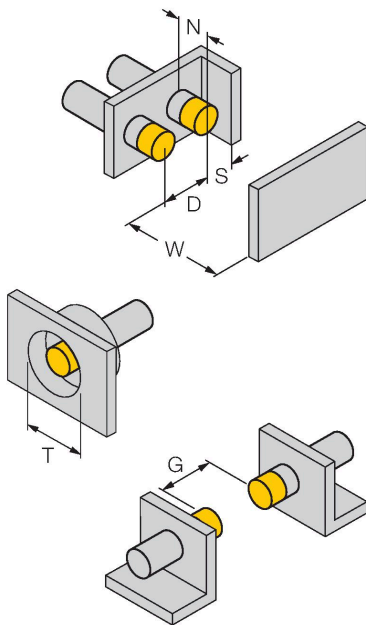
Senzorii inductivi sunt destinați detecției fără contact și fără uzură a obiectelor metalice. În acest scop, se folosește un câmp electromagnetic alternativ de înaltă frecvență, care interacționează cu obiectul de sesizat. Senzorii inductivi generează acest câmp printr-un circuit RLC cu bobină de ferită.

Caracteristici tehnice

| | |
|---------------------------------------|---|
| Materialul capacului camerei de borne | plastic, Ultem |
| Materialul carcasei camerei de borne | plastic, PA12-GF30 |
| Materialul feței active | plastic, PA12-GF30 |
| Conexiune electrică | Cutie borne |
| Sec#iune conductor | $\leq 2.5 \text{ mm}^2$ |
| Diametrul exterior al cablului | 4.5...8 mm |
| Condiții de mediu | |
| Temperatura mediului | -25...+70 °C |
| Rezistență la vibrații | 55 Hz (1 mm) |
| Rezistență la șoc | 30 g (11 ms) |
| Clasă de protecție | IP67 |
| MTTF | 2283 ani conform SN 29500 (Ed. 99) 40 °C |
| Indicare stare | LED, Galben |
| Accesorii incluse | BS11; presetupă; 2x garnituri din plastic |

Instrucțiuni de montare

Instrucțiuni de montare/descriere



| | |
|--------------------------|-----------------------------|
| Distanța D | 3 x B |
| Distanța W | 3 x Sn |
| Distanța T | 3 x B |
| Distanța S | 1.5 x B |
| Distanța G | 6 x Sn |
| Distanța N | 2 x Sn |
| Diametrul zonei active B | $\varnothing 11 \text{ mm}$ |

Accesorii

BS 11

69462

colier de fixare; suport de montare din
material: PBT

