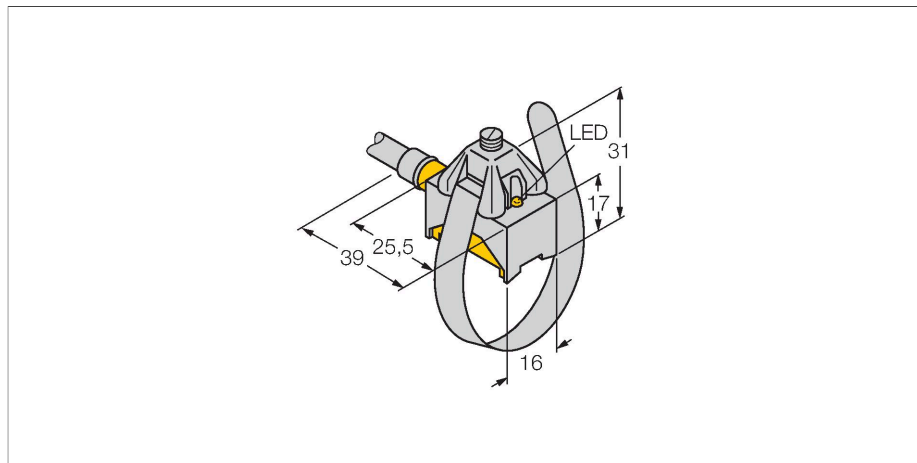


BIM-KST-AP6X

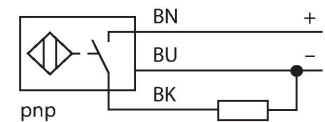
Senzor de câmp magnetic – Pentru cilindri pneumatici



Caracteristici

- rectangular, înălțime 17 mm
- față activă frontală
- metal/plastic, GD-Zn/Al/PA12-GF30
- senzor magnetic-inductiv
- 3-fire c.c., 10...30 VCC
- ieșire pnp, normal deschis
- conectare cu cablu

Diagramă de conexiuni



Principiu de funcționare

Senzorii pentru câmpuri magnetice sunt destinați în mod special detecției de poziție pentru pistoanele cilindrilor pneumatici. Deoarece câmpurile magnetice penetrează metalele diamagnetice, este posibilă detecția unui magnet permanent atașat unui piston prin peretele de aluminiu al cilindrului.

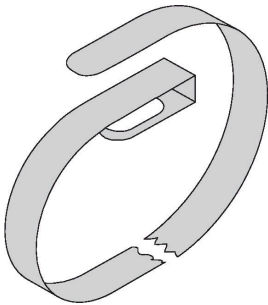
Caracteristici tehnice

Tip	BIM-KST-AP6X
Nr. ID	46740
Caracteristici generale	
Viteză de trecere	≤ 10 m/s
Repetabilitate	≤ ± 0.1 mm
Derivă de temperatură	≤ 0.1 mm
Histerezis	≤ 1 mm
Caracteristici electrice	
Tensiune de alimentare	10...30 Vcc
Ripul rezidual	≤ 10 % U _{ss}
Curent nominal de alimentare în c.c.	≤ 200 mA
Curent fără sarcină	15 mA
Curent rezidual	≤ 0.1 mA
Tensiunea de test de izolație	≤ 0.5 kV
Protecție la scurtcircuit	Da / Ciclic
Cădere de tensiune la I _e	≤ 1.8 V
Protecție la întrerupere fir/Alimentare inversă	Da / Complet
Funcție de ieșire	3-fire, Contact NO, PNP
Frecvență de comutație	1 kHz
Caracteristici Mecanice	
Design	Rectangular, KST
Dimensiuni	37 x 16 x 17 mm
Materialul carcasei	Metal/plastic, GD-ZN/Al/PA12-GF30
Materialul feței active	plastic, PA12-GF30
Conexiune electrică	Cabluri
Tip cablu	Ø 4 mm, Gri, LifYY, PVC, 2 m

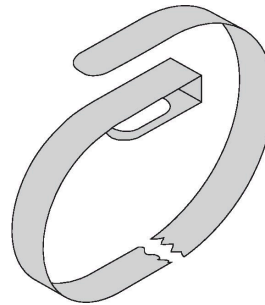
Caracteristici tehnice

Secțiune conductor	3 x 0.25 mm ²
Condiții de mediu	
Temperatura mediului	-25...+70 °C
Rezistență la vibrații	55 Hz (1 mm)
Rezistență la șoc	30 g (11 ms)
Clasă de protecție	IP67
MTTF	2283 ani conform SN 29500 (Ed. 99) 40 °C
Montare pe următoarele profile	
Design cilindric	○
Indicare stare	LED, Galben
Accesorii incluse	KST-SE, KST-MG, KST-SB170, KST-SB335

Accesorii

KST-SB170
46737


Colier de montaj pentru montarea senzorilor de câmp magnetic pe cilindrii rotunzi; diametrul cilindrului 8...25 mm, material: Metal A2 1.4301 (AISI 304)

KST-SB335
46738


Colier de montaj pentru montarea senzorilor de câmp magnetic pe cilindrii rotunzi; diametrul cilindrului 8...80 mm, material: Metal A2 1.4301 (AISI 304)