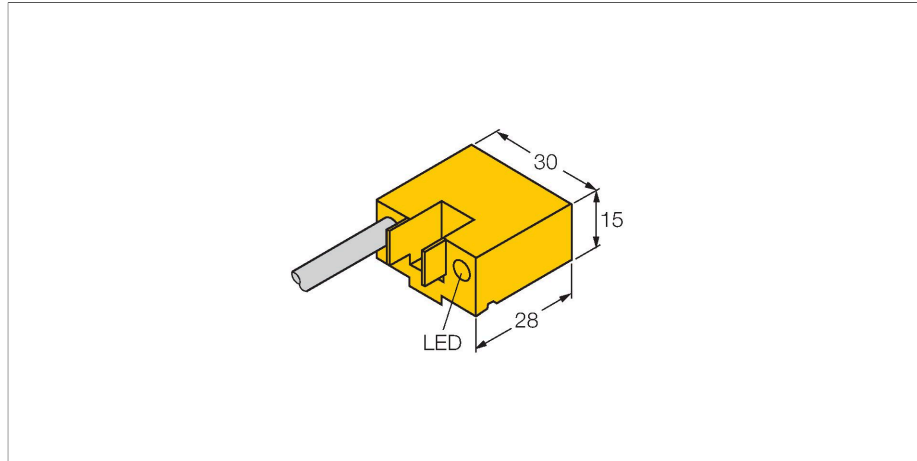


# BIM-AKT-AP6X/S235

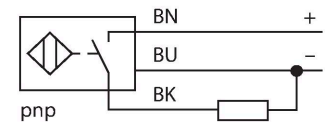
## Senzor de câmp magnetic – senzor de proximitate magnetic-inductiv



### Caracteristici

- rectangular, înălțime 15mm
- față activă centrală
- plastic, PA12-GF30
- Sensibilitate crescută
- 3-fire c.c., 10..30 VCC
- ieșire pnp, normal deschis
- conectare cu cablu

### Diagramă de conexiuni



### Caracteristici tehnice

Tip	BIM-AKT-AP6X/S235
Nr. ID	4675021
Special version	S235 corespunde la: Calibrare specială (sensibilitate crescută)
<b>Caracteristici generale</b>	
Viteză de trecere	≤ 10 m/s
Repetabilitate	≤ ± 0.1 mm
Derivă de temperatură	≤ 0.1 mm
Histerezis	≤ 1 mm
<b>Caracteristici electrice</b>	
Tensiune de alimentare	10...30 Vcc
Ripul rezidual	≤ 10 % U <sub>ss</sub>
Curent nominal de alimentare în c.c.	≤ 200 mA
Curent fără sarcină	15 mA
Curent rezidual	≤ 0.1 mA
Tensiunea de test de izolație	≤ 0.5 kV
Protecție la scurtcircuit	Da / Ciclic
Cădere de tensiune la I <sub>e</sub>	≤ 1.8 V
Protecție la întrerupere fir/Alimentare inversă	Da / Complet
Funcție de ieșire	3-fire, Contact NO, PNP
Frecvență de comutație	1 kHz
<b>Caracteristici Mecanice</b>	
Design	Rectangular, AKT
Dimensiuni	28 x 30 x 15 mm
Materialul carcasei	Plastic, PA12-GF30

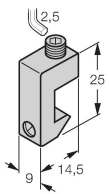
### Principiu de funcționare

Senzorii pentru câmpuri magnetice sunt activați de câmpurile magnetice și sunt destinați în mod special detecției de poziție pentru pistoanele cilindrilor pneumatici. Deoarece câmpurile magnetice penetrează metalele diamagnetice, este posibilă detecția unui magnet permanent atașat unui piston prin peretele de aluminiu al cilindrului.

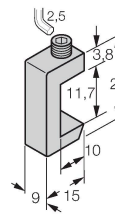
## Caracteristici tehnice

Materialul feței active	plastic, PA12-GF30
Conexiune electrică	Cabluri
Tip cablu	Ø 4 mm, Gri, LifYY, PVC, 2 m
Secțiune conductor	3 x 0.25 mm <sup>2</sup>
<b>Condiții de mediu</b>	
Temperatura mediului	-25...+70 °C
Rezistență la vibrații	55 Hz (1 mm)
Rezistență la șoc	30 g (11 ms)
MTTF	2283 ani conform SN 29500 (Ed. 99) 40 °C
<b>Montare pe următoarele profile</b>	
Design cilindric	#
Indicare stare	LED, Roșu

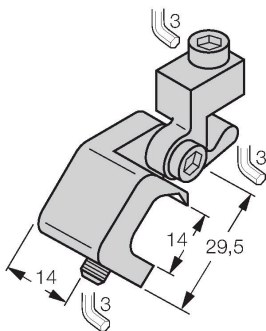
## Accesorii

**KLA1**
**69700**


Suport de montaj pentru montarea senzorilor de câmp magnetic pe cilindri cu tiranți; diametrul cilindrului 32...50 mm, material: Aluminiu anodizat

**KLA3**
**69702**


Suport de montaj pentru montarea senzorilor de câmp magnetic pe cilindri cu tiranți; diametrul cilindrului 32...63 mm, material: Oțel inoxidabil

**KLA2**
**69701**


Suport de montaj pentru montarea senzorilor de câmp magnetic pe cilindri cu tiranți; diametrul cilindrului 40...125 mm, material: Aluminiu