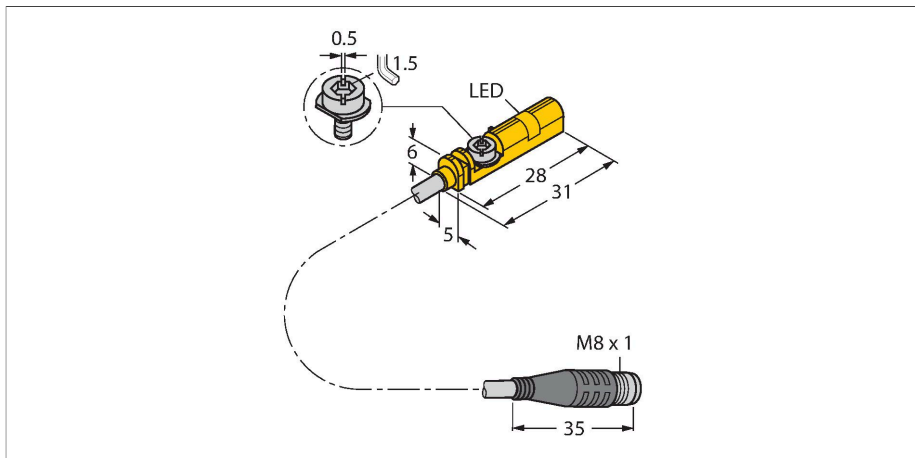


BIM-UNT-AP6X-0.3-PSG3S/S1139

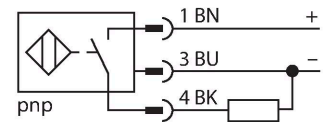
Senzor de câmp magnetic – Pentru cilindri pneumatici



Caracteristici

- Pentru cilindri cu canal-T fără accesorii de montare
- Accesorii opționale pentru montare pe alte modele de cilindri.
- Este posibilă montarea cu o singură mână
- Montare stabilă
- Senzor magneto-rezistiv
- Supracursă lungă
- Pentru cilindri mari
- cc 3-fire, 10...30 Vcc
- Contact NO, ieșire PNP
- Pigtail cu conector tată, Ø 8 mm

Diagramă de conexiuni



Principiu de funcționare

Senzorii pentru câmpuri magnetice sunt destinați în mod special detectării de poziție pentru pistoanele cilindrilor pneumatici. Deoarece câmpurile magnetice penetrează metalele diamagnetice, este posibilă detectarea unui magnet permanent atașat unui piston prin peretele de aluminiu al cilindrului.

Caracteristici tehnice

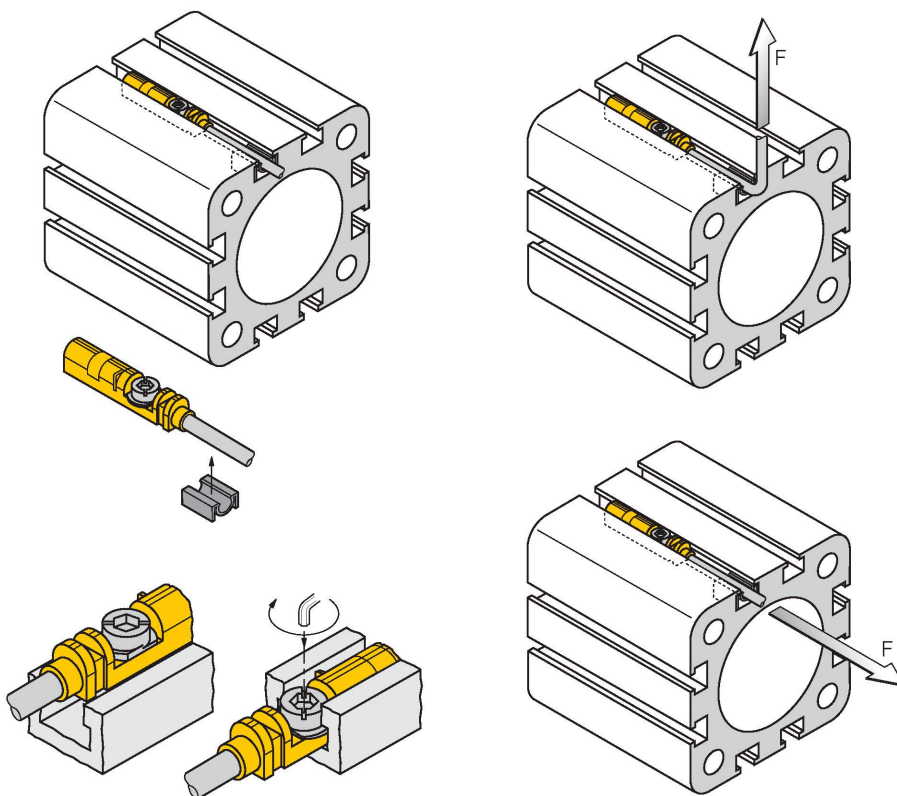
Tip	BIM-UNT-AP6X-0.3-PSG3S/S1139
Nr. ID	4685743
Special version	S1139 corespunde la: Supracursă lungă
Caracteristici generale	
Viteză de trecere	≤ 10 m/s
Repetabilitate	≤ ± 0.1 mm
Derivă de temperatură	≤ 0.1 mm
Histerezis	≤ 1 mm
Caracteristici electrice	
Tensiune de alimentare	10...30 Vcc
Ripul rezidual	≤ 10 % U _{ss}
Curent nominal de alimentare în c.c.	≤ 150 mA
Curent fără sarcină	15 mA
Curent rezidual	≤ 0.1 mA
Tensiunea de test de izolație	≤ 0.5 kV
Protecție la scurtcircuit	Da / Ciclic
Cădere de tensiune la I _e	≤ 1.8 V
Protecție la întrerupere fir/Alimentare inversă	Da / Complet
Funcție de ieșire	3-fire, Contact NO, PNP
Frecvență de comutație	1 kHz
Caracteristici Mecanice	
Design	Rectangular, UNT
Dimensiuni	28 x 5 x 6 mm
Materialul carcasei	Plastic, PP
Materialul feței active	plastic, PP
Cuplu de strângere	0.4 Nm

Caracteristici tehnice

Conexiune electrică	Cablu cu conector, Ø 8 mm
Tip cablu	Ø 3 mm, Gri, Lif9Y-11Y, PUR, 0.3 m
	Pentru utilizare în aplicații cu traseu mobil de cablu conform declarației producătorului H1063M
Secțiune conductor	3 x 0.14 mm ²
Condiții de mediu	
Temperatura mediului	-25...+70 °C
Rezistență la vibrații	55 Hz (1 mm)
Rezistență la șoc	30 g (11 ms)
Clasă de protecție	IP68
MTTF	2283 ani conform SN 29500 (Ed. 99) 40 °C
Montare pe următoarele profile	
Design cilindric	
Indicare stare	LED, Galben
Accesorii incluse	cablu clip

Instrucțiuni de montare

Instrucțiuni de montare/descriere



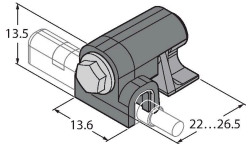
Datorită buzei de montare, senzorul poate fi inserat în canal, de sus, cu o singură mână. Montați senzorii după cum urmează, folosind șurubul fluture patentat: Șurubul are filet stânga. Două bride din plastic mențin șurubul pe poziție, garantând o montare rapidă. Rotiți șurubul în sens orar. Rotind șurubul în sens orar, șurubul se desface și atinge marginile superioare ale canalului cu aripile. Astfel, senzorul este apăsat și blocat. E suficientă o strângere cu câteva grade mai sus de circa 1,5 rotații ale șurubului cu o șurubelniță canelată (lamă de lățime 0,5 mm) sau cu o cheie inbus de 1,5 mm pentru a asigura o strângere rezistentă la vibrații, în funcție de forma fantei. Cuplul de strângere de 0,4 Nm e suficient pentru o montare sigură, fără deteriorarea cilindrilor. Senzorul rezistă astfel la forțe axiale și radiale de $F=100N$ aplicate cablului. O clemă pentru cablu este inclusă la livrare. Permite montarea ușoară a cablului în canal și garantează că acesta e cât se poate de bine fixat. Accesoriiile corespunzătoare pentru montarea în cilindrii de alte forme trebuie comandate separat.

Accesorii

KLZCD2-UNT

6970418

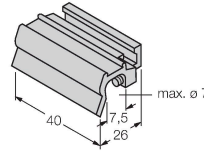
Suport de montaj pentru montarea senzorilor de câmp magnetic cu canal T pe cilindri CleanDesign cu șină de montaj



KLZ1-INT

6970410

Accesorii pentru montarea senzorilor BIM-INT și BIM-UNT pe cilindri cu tiranți; diametru cilindru: 32...40 mm; material: Aluminii; accesorii de montare pentru alte diametre ale cilindrilor disponibile la cerere



KLZ2-INT

6970411

Accesorii pentru montarea senzorilor BIM-INT și BIM-UNT pe cilindri cu tiranți; Diametru cilindru: 50...63 mm; material: Aluminii; Accesorii de montare pentru alte diametre ale cilindrilor disponibile la cerere



UNT-STOPPER

4685751

Accesorii pentru asigurarea punctului de comutație pe cilindri în T; montare cu conectare rapidă în dispozitivul de fixare a senzorului BIM-UNT; material: Plastic



KLRC-UNT1

6970626

Suport de montaj pentru montarea senzorilor de câmp magnetic pe cilindrii rotunzi; diametrul cilindrului: 8...25 mm; material: PA 6I/6T / nichel argint; clasificare protecție la foc conform UL94 - V2



KLRC-UNT2

6970627

Suport de montaj pentru montarea senzorilor de câmp magnetic pe cilindrii rotunzi; diametrul cilindrului: 25...63 mm; material: PA 6I/6T / nichel argint; clasificare protecție la foc conform UL94 - V2



KLRC-UNT3

6970628

Suport de montaj pentru montarea senzorilor de câmp magnetic pe cilindrii rotunzi; diametrul cilindrului: 63...130 mm; material: PA 6I/6T / nichel argint; clasificare protecție la foc conform UL94 - V2



KLRC-UNT4

6970629

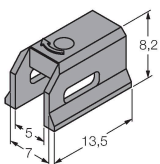
Suport de montaj pentru montarea senzorilor de câmp magnetic pe cilindrii rotunzi; diametrul cilindrului: 130...250 mm; material: PA 6I/6T / nichel argint; clasificare protecție la foc conform UL94 - V2



KLDT-UNT2

6913351

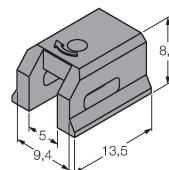
Suport pentru montarea senzorilor de câmp magnetic pe cilindri cu canal coadă de rândunică; lățime de prindere: 7 mm; material: PPS



KLDT-UNT3

6913352

Suport pentru montarea senzorilor de câmp magnetic pe cilindri cu canal coadă de rândunică; lățime de prindere: 9.4 mm; material: PPS



KLDT-UNT6

6913355

Suport pentru montarea senzorilor
de câmp magnetic pe cilindri cu
canal coadă de rândunică; lățime de
prindere: 7.35 mm; material: PPS

