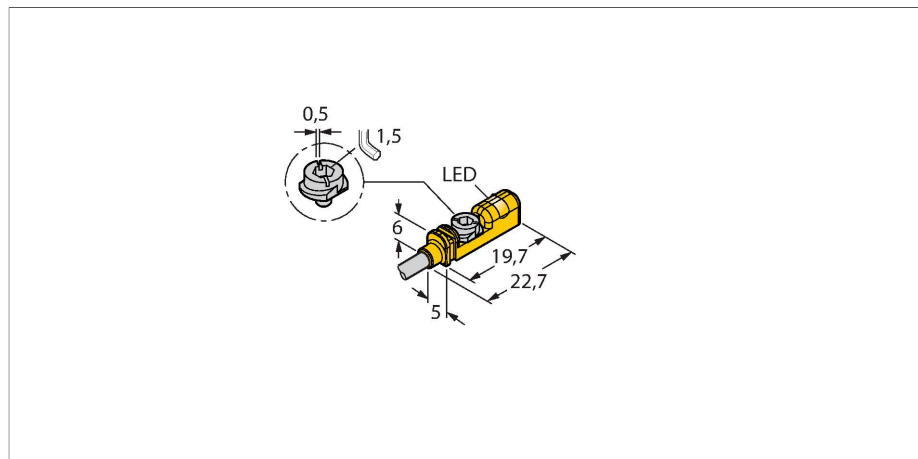


BIM-UNTK-AP7X

Senzor de câmp magnetic – Compact design for small hydraulic cylinders



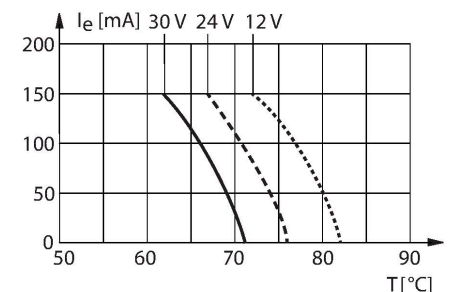
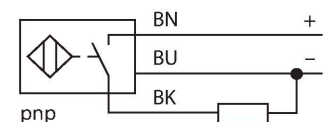
Caracteristici

- Pentru cilindri cu canal-T fără accesorii de montare
- Sunt disponibile accesoriile opționale pentru montare pe alte tipuri de carcase cilindrice.
- Montare cu o singură mână
- Montare directă pe senzor a accesoriului de reglare fină și a opritorului
- Montare stabilă
- senzor magneto-rezistiv
- DC 3-wire, 10...30 VDC
- NO contact, PNP output
- Cable connection

Caracteristici tehnice

Tip	BIM-UNTK-AP7X
Nr. ID	4686001
Caracteristici generale	
Viteză de trecere	≤ 3 m/s
Repetabilitate	≤ ± 0.3 mm
Derivă de temperatură	≤ 0.3 mm
Histerezis	≤ 1 mm
Caracteristici electrice	
Tensiune de alimentare	10...30 Vcc
Ripul rezidual	≤ 10 % U _{ss}
Curent nominal de alimentare în c.c.	≤ 100 mA
Curent fără sarcină	10 mA
Curent rezidual	≤ 0.1 mA
Tensiunea de test de izolație	≤ 0.5 kV
Protecție la scurtcircuit	Nu
Cădere de tensiune la I _e	≤ 1.4 V
Protecție la întrerupere fir/Alimentare inversă	Da / da (tensiune de alimentare)
Funcție de ieșire	3-fire, Contact NO, PNP
Frecvență de comutație	0.3 kHz
Caracteristici Mecanice	
Design	Rectangular, UNTK
Dimensiuni	19.7 x 5 x 6 mm
Materialul carcasei	Plastic, PP
Materialul feței active	plastic, PP
Cuplu de strângere	0.4 Nm

Diagramă de conexiuni

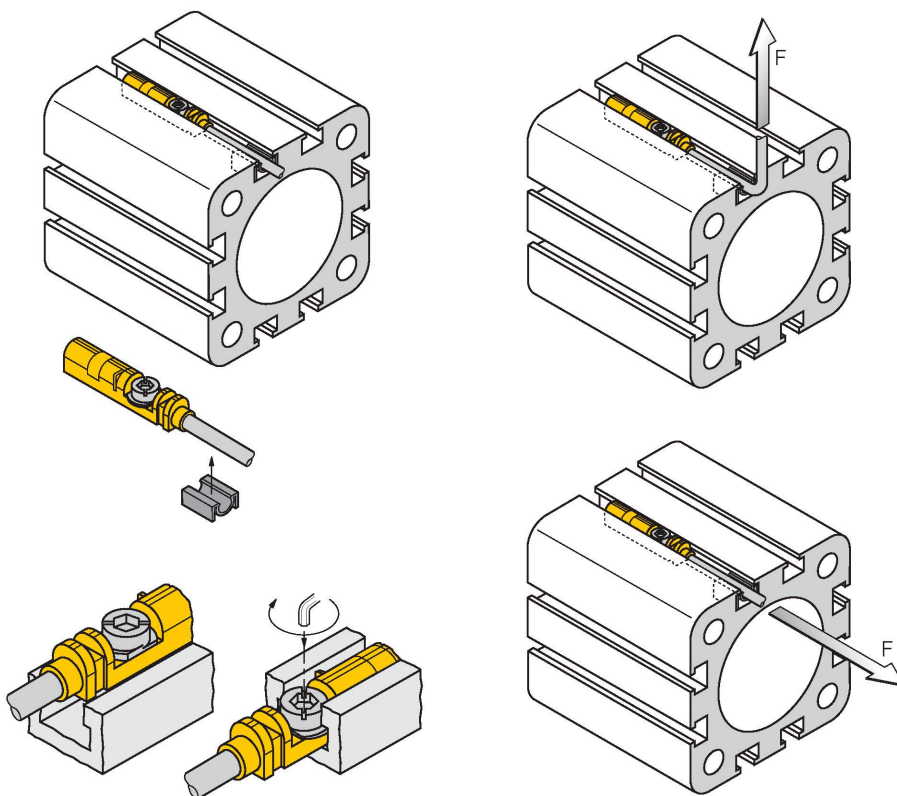


Caracteristici tehnice

Conexiune electrică	Cabluri
Tip cablu	Ø 3 mm, Gri, Lif9Y-11Y, PUR, 2 m
	Pentru utilizare în aplicații cu traseu mobil de cablu conform declarației producătorului H1063M
Secțiune conductor	3 x 0.14 mm ²
Condiții de mediu	
Temperatura mediului	-25...+70 °C
Rezistență la vibrații	55 Hz (1 mm)
Rezistență la șoc	30 g (11 ms)
Clasă de protecție	IP68
MTTF	2283 ani conform SN 29500 (Ed. 99) 40 °C
Montare pe următoarele profile	
Design cilindric	
Indicare stare	LED, Galben
Accesorii incluse	Clemă de cablu

Instrucțiuni de montare

Instrucțiuni de montare/descriere



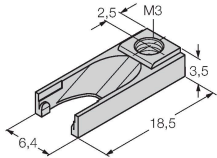
Datorită buzei de montare, senzorul poate fi inserat în canal, de sus, cu o singură mână. Montați senzorii după cum urmează, folosind șurubul fluture patentat: Șurubul are filet stânga. Două bride din plastic mențin șurubul pe poziție, garantând o montare rapidă. Rotiți șurubul în sens orar. Rotind șurubul în sens orar, șurubul se desface și atinge marginile superioare ale canalului cu aripile. Astfel, senzorul este apăsat și blocat. E suficientă o strângere cu câteva grade mai sus de circa 1,5 rotații ale șurubului cu o șurubelniță canelată (lamă de lățime 0,5 mm) sau cu o cheie inbus de 1,5 mm pentru a asigura o strângere rezistentă la vibrații, în funcție de forma fantei. Cuplul de strângere de 0,4 Nm e suficient pentru o montare sigură, fără deteriorarea cilindrilor. Senzorul rezistă astfel la forțe axiale și radiale de $F=100N$ aplicate cablului. O clemă pentru cablu este inclusă la livrare. Permite montarea ușoară a cablului în canal și garantează că acesta e cât se poate de bine fixat. Accesoriiile corespunzătoare pentru montarea în cilindrii de alte forme trebuie comandate separat.

Accesorii

UNT-STOPPER

4685751

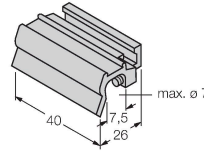
Accesorii pentru asigurarea punctului de comutație pe cilindri în T; montare cu conectare rapidă în dispozitivul de fixare a senzorului BIM-UNT; material: Plastic



KLZ1-INT

6970410

Accesorii pentru montarea senzorilor BIM-INT și BIM-UNT pe cilindri cu tiranți; diametru cilindru: 32...40 mm; material: Aluminiiu; accesorii de montare pentru alte diametre ale cilindrilor disponibile la cerere



KLZ2-INT

6970411

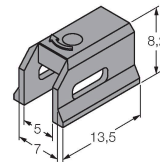
Accesorii pentru montarea senzorilor BIM-INT și BIM-UNT pe cilindri cu tiranți; Diametru cilindru: 50...63 mm; material: Aluminiiu; Accesorii de montare pentru alte diametre ale cilindrilor disponibile la cerere



KLDT-UNT2

6913351

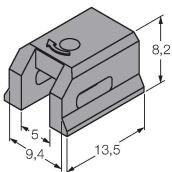
Suport pentru montarea senzorilor de câmp magnetic pe cilindri cu canal coadă de rândunică; lățime de prindere: 7 mm; material: PPS



KLDT-UNT3

6913352

Suport pentru montarea senzorilor de câmp magnetic pe cilindri cu canal coadă de rândunică; lățime de prindere: 9.4 mm; material: PPS



KLDT-UNT6

6913355

Suport pentru montarea senzorilor de câmp magnetic pe cilindri cu canal coadă de rândunică; lățime de prindere: 7.35 mm; material: PPS

