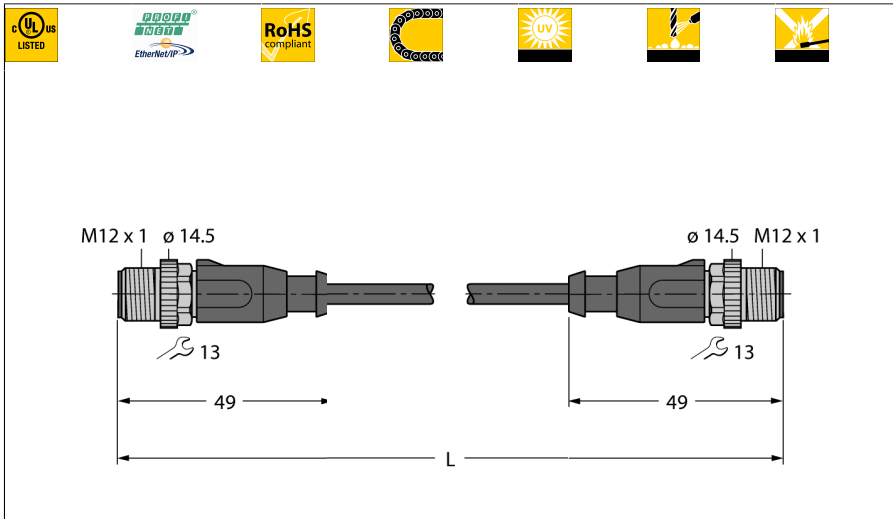


# Cablu Ethernet industrial/PROFINET

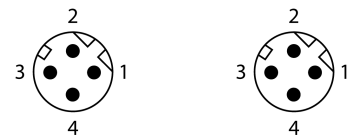
## Cablu de extensie

### RSSD-RSSD-4416-2M

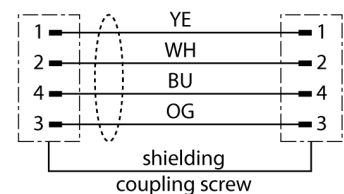


Tip	RSSD-RSSD-4416-2M
Nr. ID	6441652
<b>Conector A</b>	
Conectori	M12 x 1, Drept, codat D
Număr de pini	4
Suportul contactelor	Plastic, PA, UL 94, Negru
Corp	Plastic, TPU, UL 94, Negru
Piuliță/șurub	Alamă, GD-Zn, Placat cu nichel
Cuplu de strângere	0.4 ... 0.6 Nm (Respectați cuplul maxim al contrapieseii!)
Durata de viață din punct de vedere mecanic	> 100 Cicluri de cuplare
Grad de poluare	3/2
Tip de protecție	IP67, Numai filetat
<b>Conector B</b>	
Conectori	M12 x 1, Drept, codat D
Număr de pini	4
Suportul contactelor	Plastic, PA, UL 94, Negru
Corp	Plastic, TPU, UL 94, Negru
Piuliță de cuplare/șurub de reținere	Alamă, GD-Zn, Placat cu nichel
Cuplu de strângere	0.4 ... 0.6 Nm (Respectați cuplul maxim al contrapieseii!)
Durata de viață din punct de vedere mecanic	> 100 Cicluri de cuplare
Grad de poluare	3/2
Clasă de protecție	IP67, Doar când se înșurubează împreună
<b>Cablu</b>	

- Cablu Ethernet: 4-pini, AWG 22
- CAT 5E
- Material izolație exterioră: PUR
- Culoare izolație exterioră: verde
- Ecranare: folie din aluminiu suprapusă, fir din cupru cositorit
- Diametru manta exterioră cablu: 6,5 mm
- Adecvat pentru sisteme mobile articulate de protecție cabluri
- Rezistență la uleiuri conform IEC 60811-2-1 și UL13
- Fără halogen conf. IEC 60754
- Ignifug conform IEC 60332-1-2 și UL2556 VW1
- Certificare: UL
- În conformitate cu RoHS
- Conformitate PNO
- M12 - drept
- Conector M12 tată, drept, codat-D
- Lungime cablu: 2,0 m



#### Schema de conexiuni



Protocol de rețea	Ethernet
Diametru cablu	Ø 6.5mm ±0.20
Lungime cablu	2 m m
Manșon cablu	PUR, Verde
Ecranare	Folie din aluminiu, fir din cupru cositorit
Izolația conductorului	PE
Conductoare cablu de date	
Secțiune miez	4 x 0.32 mm <sup>2</sup>
Aranjamentul conductorului multifilar	7 x 0.25mm
Conductoare cablu de alimentare	
Secțiune miez	2x 0.34 mm <sup>2</sup>
Tip multifilar	19x0.15mm
Culori fire	WH, YE, BU, OG

Caracteristici electrice la +20 °C	
Tensiune nominală	48V
Tensiune de test	2000 V
Curent	3AA
Rezistență în c.c. (buclă)	120 Ω/km
Nom. impedanță	100 Ω (1MHZ)
Nom. capacitate	50 pF/m

Proprietăți mecanice și chimice	
Raza de curbare (instalare fixă)	≥ 5 x Ø
Raza de curbare (utilizare mobilă)	≥ 15 x Ø
Cicluri de îndoire	≥ 3 milion
Tensiune de răsucire	± 180 °/m
Cicluri de torsiune	Max. 100.000
Temperatura mediului (fixă)	-50...+70°C
Temperatura ambientului (mobil)	-20...+60°C

Alte caracteristici	
Poate fi utilizat la sisteme mobile articulate de protecție cabluri	Da
Fără halogeni	Da
Fără PVC	Da
Rezistență la UV	Da
Rezistent la uleiuri	Da
Ignifug	Da

**Accesorii**

Tip	Număr identificare		Desen cu dimensiuni
TORQUE-WRENCH-SET-BUS	6936171	Set de chei dinamometrice; mâner cu cuplu ajustabil 0,4 la 1,0 Nm; set de chei dinamometrice, cheie mecanică fixă pentru M8 (SW9), cheie mecanică fixă pentru M12 (SW13), cheie mecanică fixă pentru M12 (SW14)	