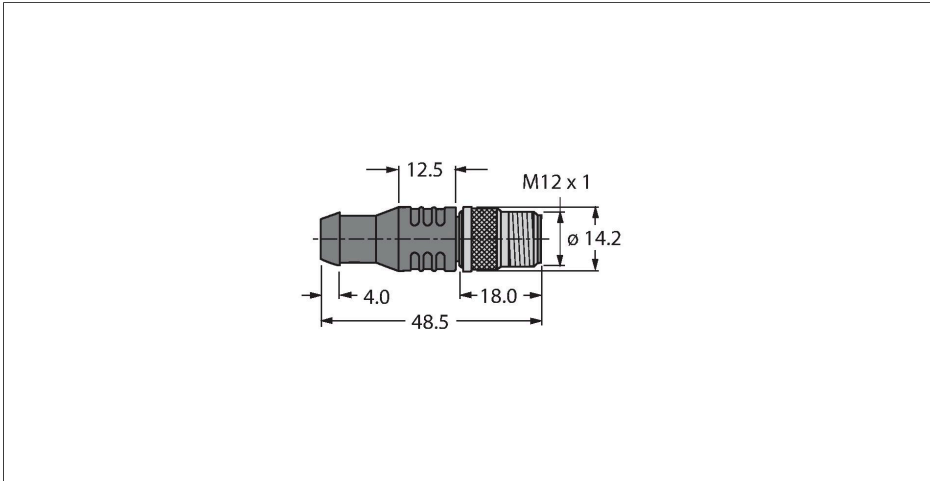


RSE-48TR-EX

- Rezistență terminală bus

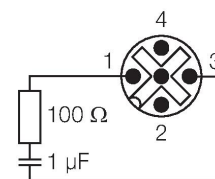


Caracteristici

- Tip: Conector tată M12
- 4-pini, drept, piuliță din alamă nichelată
- Pentru utilizare în aplicații cu PROFIBUS-PA
- Domeniul de temperatură: -40 °C...+70 °C
- Clasă de protecție: NEMA 1, 3, 4, 6P și IEC IP67
- FISCO conform IEC TS 60079-27

Schemă de conexiuni

Schemă de conexiuni



Caracteristici tehnice

Tip	RSE-48TR-EX
Nr. ID	6602250
Conector A	M12 × 1, Drept
Număr de pini	4
Contacte	Alamă, CuZn, Aurit
Suportul contactelor	Plastic, PUR, Negru
Corp	Plastic, PUR, Albastru
Piuliță/șurub	CuZn
Tip de protecție	IP67, (înșurubate împreună)
Protocol de rețea	PROFIBUS-PA
Proprietăți mecanice și chimice	
În mișcare	-40...+70 °C
Certificări	ATEX