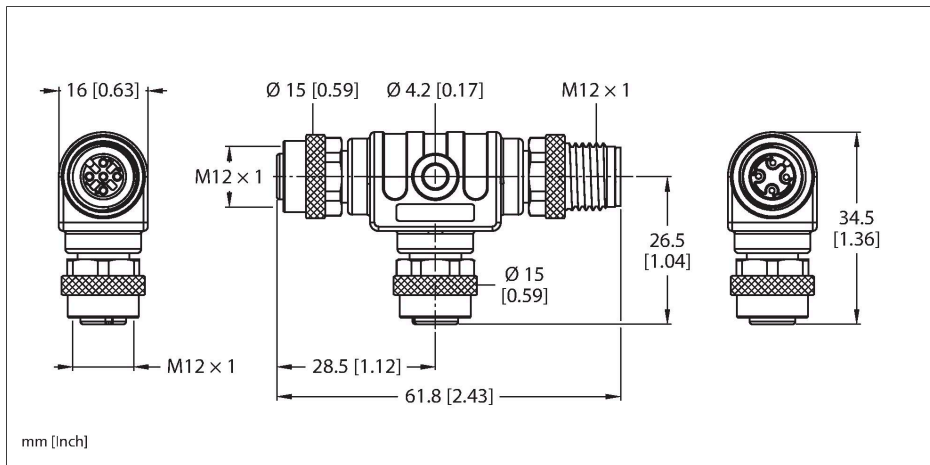


RSCS-2RKCS48

Distribuitor cu 2-căi – jonc#iune T



Caracteristici tehnice

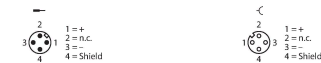
Tip	RSCS-2RKCS48
Nr. ID	6602251
Conector A	M12 × 1
Număr de pini	4
Corp	Plastic, PA 6, Negru
Durata de viață din punct de vedere mecanic	> 100 Cicluri de cuplare
Grad de poluare	3/2
Tip de protecție	IP67, Numai filetat
Conector B	2 x Mamă, M12 × 1, Drept
Contacte	Metal, CuZn, Aurit
Suportul contactelor	Plastic, TPU, Negru
Corp	Plastic, PA 6, Negru
Piuliță de cuplare/șurub de reținere	Alamă, CuZn, Placat cu nichel
Etanșare	Plastic, FPM (Viton)
Durata de viață din punct de vedere mecanic	> 100 Cicluri de cuplare
Grad de poluare	3/2
Clasă de protecție	IP67, Numai când este conectat
Protocol de rețea	PROFIBUS-PA
Tensiune nominală	250 V
Curent	4 A
Rezistență de izolare	≥ 10 ⁸ Ω
Rezistență directă	≤ 5 mΩ
Proprietăți mecanice și chimice	
În staționare	-30...+90 °C
În mișcare	-30...+90 °C

Caracteristici

- Joncțiune T ecranată cu 4 poli cu conexiuni tip flanșă M12 din alamă placată cu nichel
- Ecranul pe piuliță
- Pentru utilizare în aplicații cu PROFIBUS-PA

Schemă de conexiuni

Conectare PROFIBUS-PA



Schemă de conexiuni 3

Schemă de conexiuni

