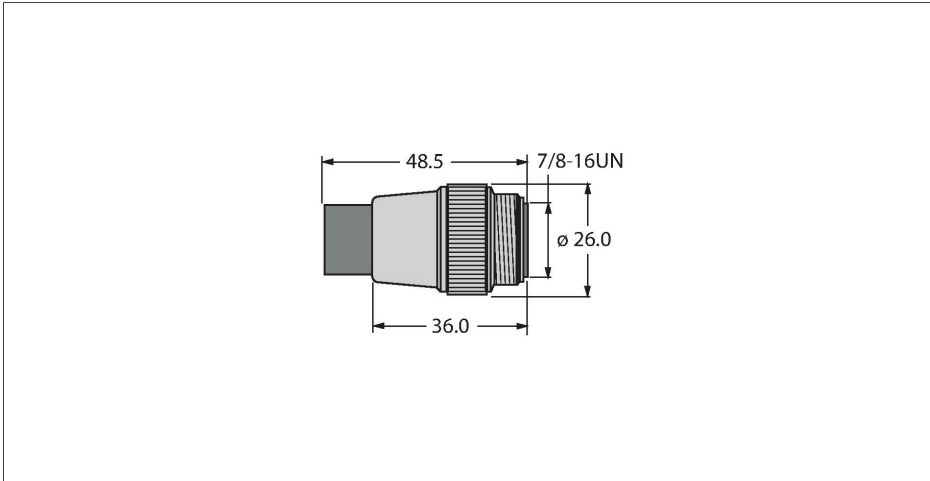


RSMV-48TR-EX

– Rezistență terminală bus

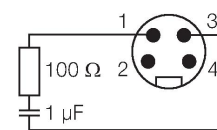


Caracteristici

- Tip: Conector tată, 7/8"
- Piuliță din oțel inoxidabil, dreaptă, 4-pini
- Pentru utilizare în aplicații cu PROFIBUS-PA
- Domeniul de temperatură: -40 °C...+70 °C
- Clasă de protecție: IP67
- FISCO conform IEC TS 60079-27

Schemă de conexiuni

Schemă de conexiuni



Caracteristici tehnice

Tip	RSMV-48TR-EX
Nr. ID	6602370
Conector A	Conectori, 7/8"-16 UN, Drept
Număr de pini	4
Contacte	Alamă, CuZn, Aurit
Suportul contactelor	Plastic, PUR, Negru
Corp	Plastic, PUR, Albastru
Piuliță/șurub	1.4404
Tip de protecție	IP67, (înșurubate împreună)
Protocol de rețea	PROFIBUS-PA
Proprietăți mecanice și chimice	
În mișcare	-40...+70 °C
Certificări	ATEX