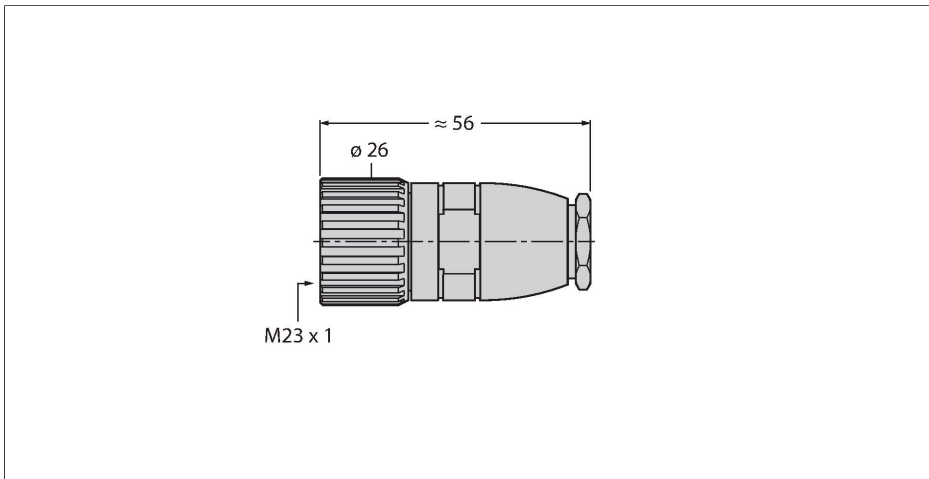


FW-M23ST12Q-G-LT-ME-XX-10

Conector demontabil

Tată M23 × 1, drept



Caracteristici



- Carcasă metalică
- Grad de protecție IP65
- Conectare prin cositorire
- 12-pini
- PG9 filet exterior
- Mufă cablu 6,0 ... 8,0 mm

Alocare contacte



Caracteristici tehnice

Tip	FW-M23ST12Q-G-LT-ME-XX-10
Nr. ID	6604070
Conector A	Tată, M23 × 1, Drept
Număr de pini	12
Contacte	CuZn, Aurit
Suportul contactelor	Plastic, PA, Negru
Corp	Alamă, CuZn, nichelat
Piuliță/șurub	Alamă, CuZn, Placat cu nichel
Etanșare	Plastic, FPM/FKM
Filet exterior	PG9
Diametrul exterior al cablului	6...8 mm
Secțiune conductor/Posibilitate de conectare	0.25...1 mm ²
Mod de conectare	Contact lipit
Durata de viață din punct de vedere mecanic	> 50 Cicluri de cuplare
Tip de protecție	IP65, (înșurubate împreună)
Caracteristici electrice la +20 °C	
Tensiune nominală	48 V
Curent	8 A
Rezistență de izolare	$\geq 10^8 \Omega$
Rezistență directă	$\leq 3 m\Omega$
Proprietăți mecanice și chimice	
În staționare	-40...+70 °C