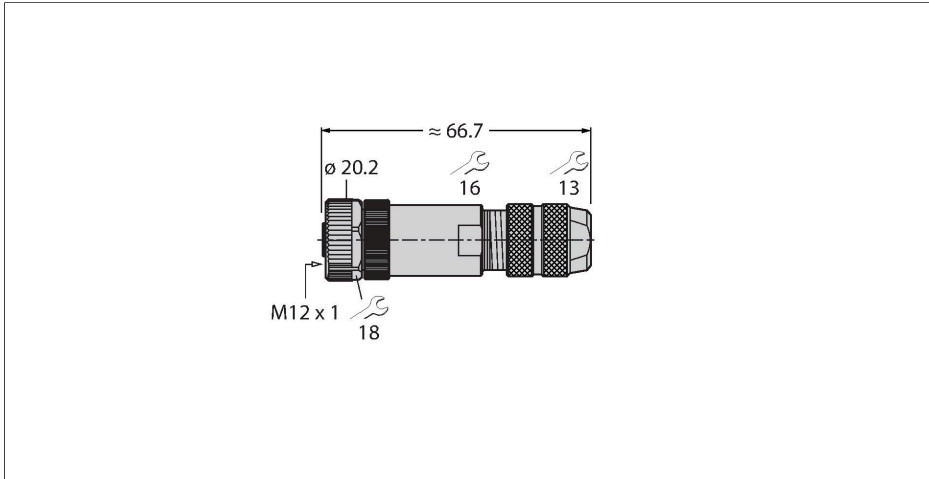


# FW-M12KU5D-G-SB-ME-SH-8

## Conector demontabil

### Conector mamă M12 x 1, drept

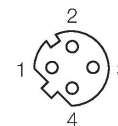


#### Caracteristici



- Pentru aplicații Ethernet
- Ecranare cu inel metalic elastic
- Codat D
- Carcasă metalică
- Terminal cu cleme cu șurub
- 4-pini
- Orificiul pentru cablu 5,0...8,0 mm
- Certificare: UL

#### Alocare contacte



#### Caracteristici tehnice

|  |   |
|--|---|
| Tip  | FW-M12KU5D-G-SB-ME-SH-8                           |
| Nr. ID                                       | 6604219   |
| Conector A                                   | Mamă, M12 × 1, Drept, codat D                     |
| Număr de pini                                | 4   |
| Contacte                                     | Alamă, CuZn, Aurit                                |
| Suportul contactelor                         | Plastic, PA, Negru                                |
| Corp   | Zinc turnat sub presiune, GD-Zn, nichelat, Negru  |
| Piuliță/șurub                                | Zinc turnat sub presiune, GD-Zn, Placat cu nichel |
| Etanșare                                     | Plastic, FPM/FKM                                  |
| Diametrul exterior al cablului               | 5...8 mm  |
| Secțiune conductor/Posibilitate de conectare | 0.14...0.75 mm <sup>2</sup>                       |
| Mod de conectare                             | Conexiune șurub/clemă                             |
| Durata de viață din punct de vedere mecanic  | > 100 Cicluri de cuplare                          |
| Tip de protecție                             | IP67, (înșurubate împreună)                       |
| Protocol de rețea                            | Ethernet  |
| Ecran  | Da  |
| <b>Caracteristici electrice la +20 °C</b>    |   |
| Tensiune nominală                            | 250 V   |
| Curent                                       | 4 A   |
| Rezistență de izolare                        | ≥ 10 <sup>8</sup> Ω                               |
| Rezistență directă                           | ≤ 3 mΩ  |
| <b>Proprietăți mecanice și chimice</b>       |   |
| În staționare                                | -40...+85 °C                                      |

## Caracteristici tehnice

Certificări

UL

---