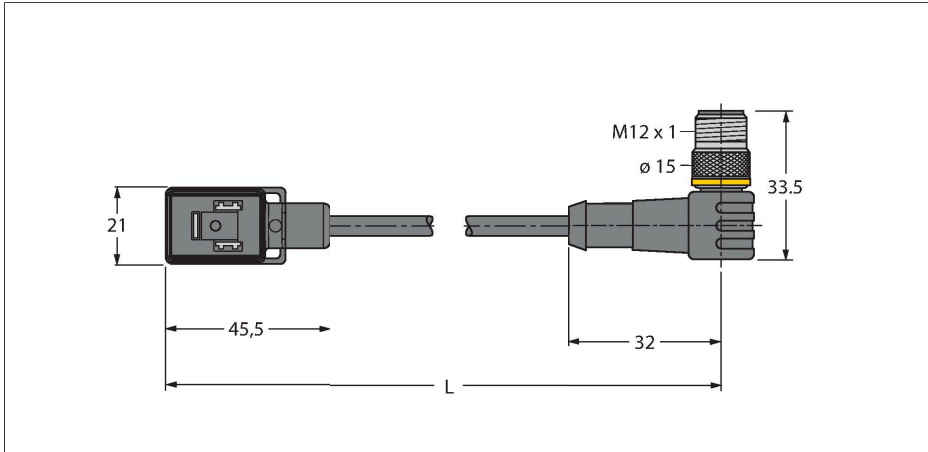


# VBS02-S80E-0.6-WSC5.31T/TXL

## Conector valvă tip B – Cablu de extensie

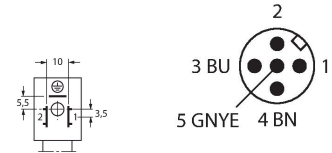


### Caracteristici

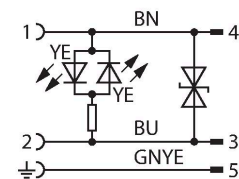


- 2-pini + PE
- Design conform standardului DIN EN 175301-803
- Conform RoHS
- Clasă de protecție: IP65, IP67, IP68
- Componentă de protecție Diodă Transil
- M12 tată, cu cot, 2-pini + PE
- Material izolație exterioară: PUR
- Culoare izolație exterioară: negru
- Adecvat pentru sisteme mobile articulate de protecție cabluri
- Rezistent la uleiuri și agenți chimici
- rezistent la acțiunea ozonului și a radiațiilor ultraviolete
- Ignifug
- Fără halogeni, silicon, PVC și LABS
- Lungime cablu: 0,6 m

### Alocare contacte



### Schema de conexiuni



### Caracteristici tehnice

|   |                                |
|---|--------------------------------|
| Tip   | VBS02-S80E-0.6-WSC5.31T/TXL    |
| Nr. ID                                      | 6606575                        |
| Conector A                                  | Conector valve, Design B       |
| Număr de pini                               | 2+PE                           |
| Contacte                                    | Metal, CuSn, Argintat          |
| Suportul contactelor                        | Plastic, PA, Negru             |
| Corp  | Plastic, TPU, Negru/translucid |
| Componentă de protecție                     | Diodă Transil                  |
| Etanșare                                    | Plastic, TPU                   |
| Indicare stare                              | LED, Galben/Galben             |
| Durata de viață din punct de vedere mecanic | > 100 Cicluri de cuplare       |
| Grad de poluare                             | 3                              |
| Tip de protecție                            | IP65, IP67, IP68, (montat)     |
| Conector B                                  | Conectori, Cu cot              |
| Diametru cablu                              | Ø 5.2 mm ±0.20                 |
| Lungime cablu                               | 0.6 m                          |
| Manșon cablu                                | PUR, Negru                     |
| Izolația conductorului                      | PP                             |
| Secțiune miez                               | 3 x 0.75 mm <sup>2</sup>       |
| Aranjamentul conductorului multifilar       | 42 x 0.1 mm                    |
| Culori fire                                 | BN, BU, GNYE                   |
| <b>Caracteristici electrice la +20 °C</b>   |                                |
| Tensiune nominală                           | 24 V                           |
| Tensiune de test                            | 2000 V                         |
| Curent                                      | 4 A                            |
| Rezistență de izolare                       | > 1 MΩ/km                      |

## Caracteristici tehnice

|   |                                   |
|---|-----------------------------------|
| Rezistență de izolare   | $\geq 10^8 \Omega$                |
| Rezistență directă  | max. 57 $\Omega$ /km              |
| <b>Proprietăți mecanice și chimice</b>  |                                   |
| Forță max. de întindere (statică)   | $\leq 50 \text{ N/mm}^2$          |
| Forță max. de întindere (dinamică)  | $\leq 20 \text{ N/mm}^2$          |
| Raza de curbare (instalare fixă)  | $\geq 5 \times \varnothing$       |
| Raza de curbare (utilizare mobilă)  | $\geq 10 \times \varnothing$      |
| Cicluri de îndoire  | $\geq 3$ milion                   |
| Accelerația admisibilă  | max. 5 $\text{m/s}^2$             |
| Cursa admisibilă, orizontal   | 5 m (la 5 $\text{m/s}^2$ )        |
| Cursa admisibilă, vertical  | 2 m (la 5 $\text{m/s}^2$ )        |
| Viteza de deplasare admisibilă  | 3.3 $\text{m/s}$                  |
| Tensiune de răsucire  | $\pm 180 \text{ }^\circ/\text{m}$ |
| În staționare   | -40...+80 $^\circ\text{C}$        |
| În mișcare  | -30...+90 $^\circ\text{C}$        |
| Temperatura ambiantului la utilizarea sistemelor mobile articulate de protecție cabluri | -25...+60 $^\circ\text{C}$        |
| Șurub de montare  | Alamă, CuZn, Nichelat             |