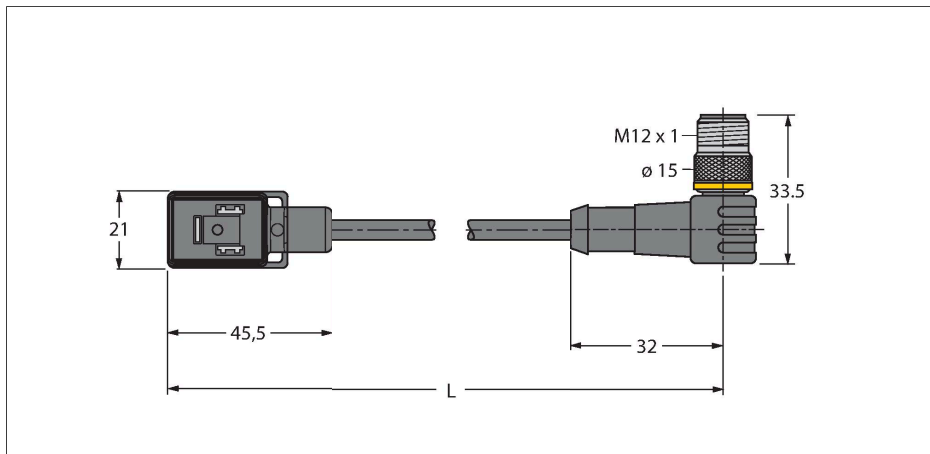


VBS02-S80E-5-WSC5.31T/TXL

Conector valvă tip B – Cablu de extensie



Caracteristici

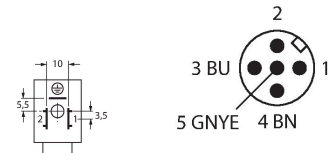


- 2-pini + PE
- Design conform standardului DIN EN 175301-803
- Conform RoHS
- Clasă de protecție: IP65, IP67, IP68
- Componentă de protecție Diodă Transil
- M12 tată, cu cot, 2-pini + PE
- Material izolație exterioară: PUR
- Culoare izolație exterioară: negru
- Adecvat pentru sisteme mobile articulate de protecție cabluri
- Rezistent la uleiuri și agenți chimici
- rezistent la acțiunea ozonului și a radiațiilor ultraviolete
- Ignifug
- Fără halogeni, silicon, PVC și LABS
- Lungime cablu: 5,0 m

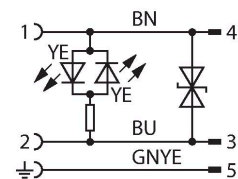
Caracteristici tehnice

Tip	VBS02-S80E-5-WSC5.31T/TXL
Nr. ID	6606579
Conector A	Conector valve, Design B
Număr de pini	2+PE
Contacte	Metal, CuSn, Argintat
Suportul contactelor	Plastic, PA, Negru
Corp	Plastic, TPU, Negru/translucid
Componentă de protecție	Diodă Transil
Etanșare	Plastic, TPU
Indicare stare	LED, Galben/Galben
Durata de viață din punct de vedere mecanic	> 100 Cicluri de cuplare
Grad de poluare	3
Tip de protecție	IP65, IP67, IP68, (montat)
Conector B	Conectori, Cu cot
Diametru cablu	Ø 5.2 mm ±0.20
Lungime cablu	5 m
Manșon cablu	PUR, Negru
Izolația conductorului	PP
Secțiune miez	3 x 0.75 mm ²
Aranjamentul conductorului multifilar	42 x 0.1 mm
Culori fire	BN, BU, GNYE
Caracteristici electrice la +20 °C	
Tensiune nominală	24 V
Tensiune de test	2000 V
Curent	4 A
Rezistență de izolare	> 1 MΩ/km

Alocare contacte



Schema de conexiuni



Caracteristici tehnice

Rezistență de izolare	$\geq 10^8 \Omega$
Rezistență directă	max. 57 Ω /km
Proprietăți mecanice și chimice	
Forță max. de întindere (statică)	$\leq 50 \text{ N/mm}^2$
Forță max. de întindere (dinamică)	$\leq 20 \text{ N/mm}^2$
Raza de curbare (instalare fixă)	$\geq 5 \times \varnothing$
Raza de curbare (utilizare mobilă)	$\geq 10 \times \varnothing$
Cicluri de îndoire	≥ 3 milion
Accelerația admisibilă	max. 5 m/s^2
Cursa admisibilă, orizontal	5 m (la 5 m/s^2)
Cursa admisibilă, vertical	2 m (la 5 m/s^2)
Viteza de deplasare admisibilă	3.3 m/s
Tensiune de răsucire	± 180 °/m
În staționare	-40...+80 °C
În mișcare	-30...+90 °C
Temperatura ambiantului la utilizarea sistemelor mobile articulate de protecție cabluri	-25...+60 °C
Șurub de montare	Alamă, CuZn, Nichelat