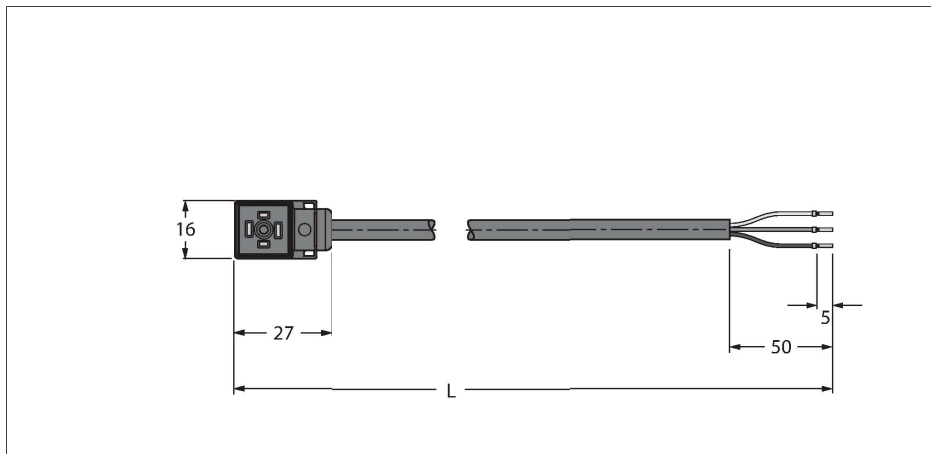


VC8S02-A80E-5/TXL

Conector valvă, C – Cablu de conectare



Caracteristici

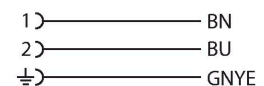


- 2-pini + PE
- Design conform standardului DIN EN 175301-803
- Conform RoHS
- Clasă de protecție: IP65, IP67, IP68
- Fără circuit de protecție
- Fără led
- Material izolație exterioară: PUR
- Culoare izolație exterioară: negru
- Adecvat pentru sisteme mobile articulate de protecție cabluri
- Rezistent la uleiuri și agenți chimici
- rezistent la acțiunea ozonului și a radiațiilor ultraviolete
- Ignifug
- Fără halogeni, silicon, PVC și LABS
- Lungime cablu: 5,0 m

Alocare contacte



Schema de conexiuni



Caracteristici tehnice

Tip	VC8S02-A80E-5/TXL
Nr. ID	6606651
Conector A	Conector valve, Design C
Număr de pini	2+PE
Contacte	Metal, CuSn, Argintat
Suportul contactelor	Plastic, PA, Negru
Corp	Plastic, TPU, Negru/translucid
Componentă de protecție	Fără circuit de protecție
Etanșare	Plastic, TPU
Durata de viață din punct de vedere mecanic	> 100 Cicluri de cuplare
Grad de poluare	3
Tip de protecție	IP65, IP67, IP68, (montat)
Diametru cablu	Ø 5.7 mm ±0.20
Lungime cablu	5 m
Manșon cablu	PUR, Negru
Izolația conductorului	PP
Secțiune miez	3 x 0.75 mm ²
Aranjamentul conductorului multifilar	42 x 0.15 mm
Culori fire	BN, BU, GNYE
Caracteristici electrice la +20 °C	
Tensiune nominală	230 V
Tensiune de test	2000 V
Curent	4 A
Rezistență de izolare	> 1 MΩ/km
Rezistență de izolare	≥ 10 ⁸ Ω
Rezistență directă	max. 26 Ω /km

Caracteristici tehnice

Proprietăți mecanice și chimice	
Forță max. de întindere (statică)	≤ 50 N/mm ²
Forță max. de întindere (dinamică)	≤ 20 N/mm ²
Raza de curbare (instalare fixă)	≥ 5 x Ø
Raza de curbare (utilizare mobilă)	≥ 10 x Ø
Cicluri de îndoire	≥ 3 milion
Accelerația admisibilă	max. 5 m/s ²
Cursa admisibilă, orizontal	5 m (la 5 m/s ²)
Cursa admisibilă, vertical	2 m (la 5 m/s ²)
Viteza de deplasare admisibilă	3.3 m/s
Tensiune de răsucire	± 180 °/m
În staționare	-40...+80 °C
În mișcare	-30...+90 °C
Temperatura ambiantului la utilizarea sistemelor mobile articulate de protecție cabluri	-25...+60 °C
Șurub de montare	Alamă, CuZn, Nichelat