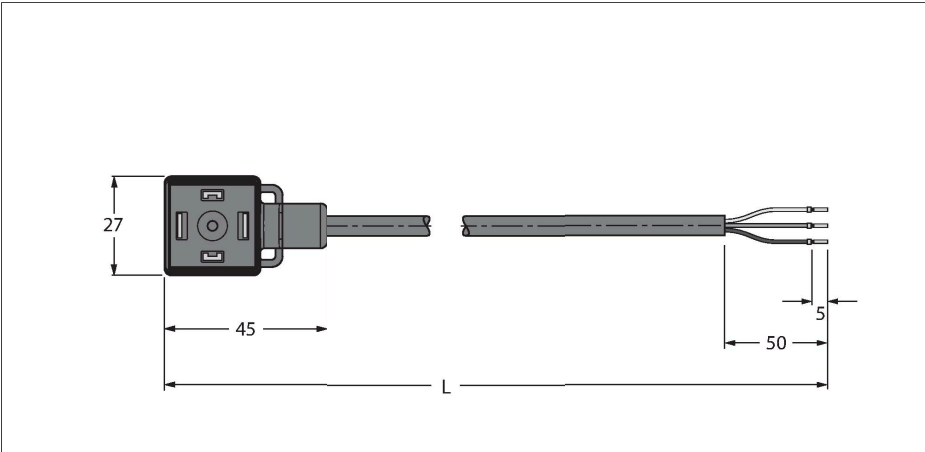


VAS22-S80E-5/TEL

Conector valvă, tip A – Cablu de conectare



Caracteristici



- 2-pini + PE
- Design conform standardului DIN EN 175301-803
- Conform RoHS
- Clasă de protecție: IP65, IP67, IP68
- Componentă de protecție Diodă Transil
- Material manta: PVC
- Culoare manta: negru
- Rezistent la uleiuri și agenți chimici
- Ignifug
- Rezistent la acizi și soluții alcaline
- Rezistent la hidroliză și la microbi.
- Fără LABS
- Lungime cablu: 5,0 m

Caracteristici tehnice

Tip	VAS22-S80E-5/TEL
Nr. ID	6606668
Număr de pini	2+PE, PE conectat
Componentă de protecție	Diodă Transil
Indicare stare	LED, Galben/Galben
Tip de protecție	IP65, IP67, IP68
Diametru cablu	Ø 6.1 mm ±0.20
Lungime cablu	5 m
Manșon cablu	PVC, Negru
Izolația conductorului	PVC
Secțiune miez	3 x 0.75 mm ²
Aranjamentul conductorului multifilar	24 x 0.195 mm
Culori fire	BN, BU, GNYE
Caracteristici electrice la +20 °C	
Tensiune nominală	24 V
Tensiune de test	2000 V
Rezistență de izolare	> 1 MΩ/km
Rezistență directă	max. 57 Ω /km
Proprietăți mecanice și chimice	
Raza de curbare (instalare fixă)	≥ 5 x Ø
Raza de curbare (utilizare mobilă)	≥ 10 x Ø
În staționare	-40...+105 °C
În mișcare	0...+80 °C

Alocare contacte

