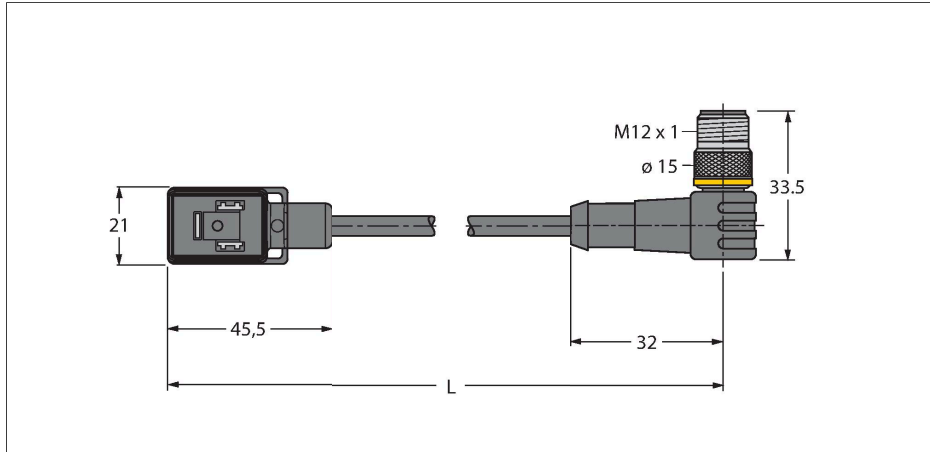


VBS02-S80E-0.6-WSC5.31T/TEL

Conector valvă tip B – Cablu de extensie



Caracteristici

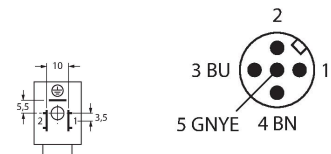


- 2-pini + PE
- Design conform standardului DIN EN 175301-803
- Conform RoHS
- Clasă de protecție: IP65, IP67, IP68
- Componentă de protecție Diodă Transil
- M12 tată, cu cot, 2-pini + PE
- Material manta: PVC
- Culoare manta: negru
- Rezistent la uleiuri și agenți chimici
- Ignifug
- Rezistent la acizi și soluții alcaline
- Rezistent la hidroliză și la microbi.
- Fără LABS
- Lungime cablu: 0,6 m

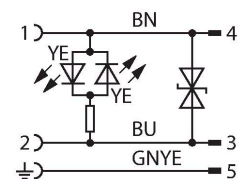
Caracteristici tehnice

Tip	VBS02-S80E-0.6-WSC5.31T/TEL
Nr. ID	6606841
Conector A	Conector valve, Design B
Număr de pini	2+PE
Contacte	Metal, CuSn, Argintat
Suportul contactelor	Plastic, PA, Negru
Corp	Plastic, TPU, Negru/translucid
Componentă de protecție	Diodă Transil
Etanșare	Plastic, TPU
Indicare stare	LED, Galben/Galben
Durata de viață din punct de vedere mecanic	> 100 Cicluri de cuplare
Grad de poluare	3
Tip de protecție	IP65, IP67, IP68, (montat)
Conector B	Conectori, M12 x 1, Cu cot
Număr de pini	2+PE
Contacte	Metal, CuZn, Aurit
Suportul contactelor	Plastic, TPU, Negru
Corp	Plastic, TPU, Negru
Piuliță de cuplare/șurub de reținere	Alamă, CuZn, Placat cu nichel
Cuplu de strângere	0.8 ... 1 Nm
Durata de viață din punct de vedere mecanic	> 100 Cicluri de cuplare
Grad de poluare	3
Clasă de protecție	IP67, IP69K, Doar când se înșurubează împreună
Diametru cablu	Ø 5.3 mm ±0.20
Lungime cablu	0.6 m

Alocare contacte



Schema de conexiuni



Caracteristici tehnice

Manșon cablu	PVC, Negru
Izolația conductorului	PVC
Secțiune miez	3 x 0.34 mm ²
Aranjamentul conductorului multifilar	19 x 0.15 mm
Culori fire	BN, BU, GNYE
Caracteristici electrice la +20 °C	
Tensiune nominală	24 V
Tensiune de test	2000 V
Curent	4 A
Rezistență de izolare	> 1 MΩ/km
Rezistență de izolare	≥ 10 ⁸ Ω
Rezistență directă	max. 57 Ω /km
Proprietăți mecanice și chimice	
Raza de curbare (instalare fixă)	≥ 5 x Ø
Raza de curbare (utilizare mobilă)	≥ 10 x Ø
În staționare	-40...+105 °C
În mișcare	0...+80 °C
Șurub de montare	Alamă, CuZn, Nichelat