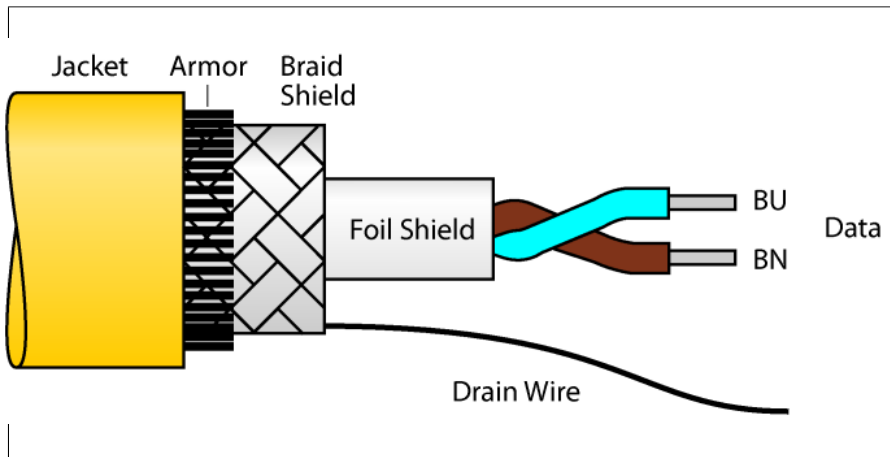


Cabluri Fieldbus pentru sisteme Fieldbus Conform IEC61158-2 CABLE FBA-YE/SD 1000M



- Cablu Fieldbus, tip A, conform IEC 61158-2
- Manta cablu PVC, galben
- Armătură: Fire din oțel cu secțiune circulară
- Rezistent la uleiuri, gaze și radiații solare
- Domeniu de temperatură -40...+75 °C
- Secțiune cablu: 18/7 AWG (0.8 mm²)
- Lungime cablu: 1000 m

Tip	CABLE FBA-YE/SD 1000M
Nr. ID	6611493
Lungime cablu	1000 m
Mașon cablu	PVC, Galben
Ecran	Folie de aluminiu acoperită cu plastic, cu partea metalică la exterior, contact cu firul de scurgere și cu tresa din cupru cositorit
Izolația conductorului	PE spumă cu manta PE
Culori fire	BN, BU
Secțiune miez	2 x 0.8
Rezistență în c.c. (bucă)	43.6 Ω/km
Diametru	0.9 mm
Rezistența ecranului	nom. 9 Ω /km
Nom. impedanță	100 ± 20 Ω (31.25 kBit/s)
Capacitate	nom. 60 nF/km
Capacitatea față de pământ	max. 2 nF/km
Atenuare	max. 3.0 dB/km (cu f = 39 kHz)
asimetrie	max. 1.7 μs/km (7.9 kHz - 39 kHz)
nom. Inductanță	nom. 0.7 mH/km
Tensiune nominală	300 V
În staționare	-40...+75°C
În mișcare	-5...+50°C
Certificări	UL
Rezistență la UV	Conform UL 1581, secțiunea 1200
Rezistent la uleiuri	conform ICEA S82-552
Ignifug	Conform IEC 60332-3