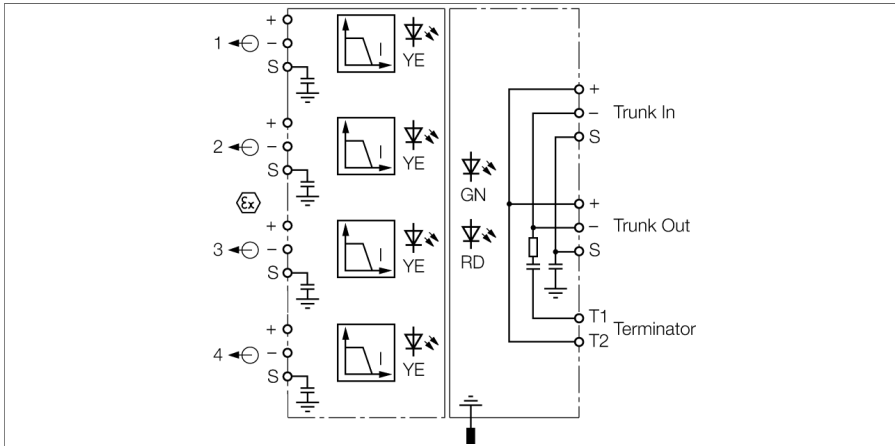


# FOUNDATION fieldbus și PROFIBUS-PA Multibarieră, 4-canal MBD40-T0415/EX/000



Multibariera cu 4 canale permite conectarea unui număr mare de dispozitive de câmp la un fieldbus în zona Ex, conform IEC 61158-2.

Fiecare multibarieră poate primi 4 dispozitive de câmp Ex i. Pot fi conectate la rețea până la 16 dispozitive Ex i. Alimentarea fieldbus Ex e (High Power Trunk Concept) ce e conectată de la o multibarieră la altă multibarieră permite creșterea numărului elementelor de rețea. Pentru a limita vârful de curent la pornire, segmentele de rețea sunt activate unul după altul.

Intrările și ieșirile liniei trunchi de legătură oferă un grad de protecție sporit (Ex e), iar derivațiile către dispozitivele de câmp au protecție intrinsecă (Ex i).

Multibariera este dotată cu o rezistență terminală activabilă pentru magistrală. Rezistența terminală este activată/dezactivată cu ajutorul unui jumper.

Mesajele de stare și de eroare ale derivațiilor sunt indicate printr-un LED situat pe partea frontală.

- Separare galvanică între cablurile de bus Ex e și ieșirile Ex i
- Domeniul de temperatură: -20...+70 °C (-4 ... +158 °F)
- Rezistență terminală integrată (activare opțională)
- Date de ieșire: 10V/40mA (protejate la scurtcircuit)
- Carcasă din aluminiu acoperit cu pulberi
- Element de compensare a presiunii pentru protecție împotriva condensării
- Conectarea potențialului carcasei cu șurub M5 x 1
- Conformitate Entity și FISCO potrivit IEC 60079-11



Tip	MBD40-T0415/EX/000
Nr. ID	6611757
Standard fieldbus	IEC 61158-2
Tensiune de alimentare	16...32Vcc
Pierdere de putere	≤ 1.8 W
Izolare galvanică	Circuite de intrare (Ex e) - circuite de ieșire (Ex i)
Tensiune de test	1.5 kV AC

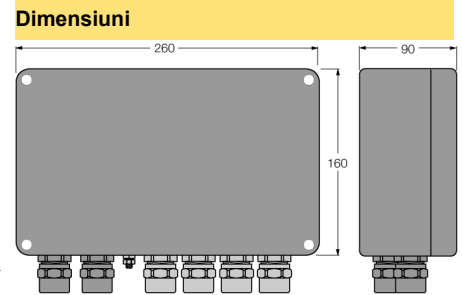
Circuite de ieșire	
Curent de ieșire	≤ 40 mA
Tensiune de ieșire	≥ 10 VDC
Protecție la scurtcircuit	≤ 50 mA

Afișează/controlează	
Pregătire pentru operare	1 x verde
Stare/ Eroare	1 x roșu
Mesaj de scurtcircuit	4 x galben, intermitent


Certificare Ex conform certificatului de conformitate	PTB 09 ATEX 1069
Marcare dispozitiv	II 2(1G/D)G Ex eb ib [ia] mb IIC T4
	Sursă de alimentare FISCO
Tensiune de ieșire maximă $U_o$	≤ 15.7 V
Curent de ieșire maxim $I_o$	≤ 245 mA
Putere de ieșire maximă $P_o$	≤ 960 mW
Caracteristici	Liniar
Inductanță / Capacitanță internă L/C,	Neglijabil / 1.1 nF

Conexiune electrică	Bloc cu terminale detașabile 4 × 3 pini, protecție la la inversarea polarității, terminal cu șuruburi Presetupă cablu
Segment IN	1 x M20 x 1,5 ( 7...13 mm); plastic; negru
Segment OUT	1 x M20 x 1,5 ( 7...13 mm); plastic; negru
?????Drop line	4 x M20 x 1,5 ( 7...13 mm); plastic; albastru
Secțiunea terminalelor	0.2...2.5 mm <sup>2</sup> (AWG: 24...14)
Pin de legare la pământ	M5 x 1

Clasă de protecție	IP66
Temperatura mediului	-20...+70 °C
Umiditate relativă	≤ 95 %, fără condensare
Materialul carcasei	Carcasă din aluminiu acoperit cu pulberi
Culoarea carcasei	Negru/galben
Dimensiuni	260 x 160 x 90mm
Mod de conectare	montare pe perete



**Accesorii**

Tip	Număr identificare		Desen cu dimensiuni
VST-BS13	6884032	Capac de etanșare pentru presetupe, Ø13 mm, 10 buc/ pachet.	
VSTS24	6900462	Socket spanner for cable glands, SW24	