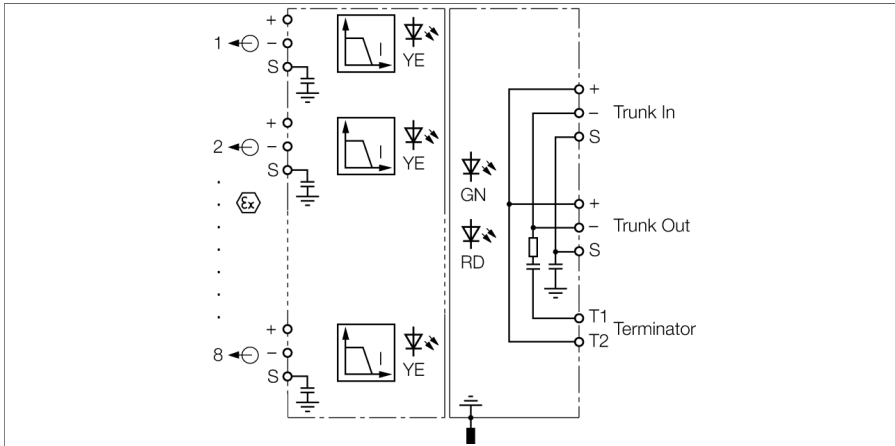


# FOUNDATION fieldbus și PROFIBUS-PA Multibarieră, 8-canale MBD40-T0815/EX/000



Multibariera cu 8 canale permite conectarea unui număr mare de dispozitive de câmp la un fieldbus, conform IEC 61158-2.

La fiecare multibarieră pot fi conectate până la 8 dispozitive de câmp Ex i. La rețea pot fi conectate până la 32 dispozitive Ex i. Numărul nodurilor poate fi extins prin conectarea de la o multibarieră la altă multibarieră a alimentării fieldbus Ex e (High Power Trunk Concept). Pentru a limita vârful de curent la pornire, derivațiile sunt activate una după alta. Dispozitivele de câmp pot fi alimentate la max. 40 mA. Fiecare derivație este protejată la scurtcircuit printr-o limitare de curent de 50 mA. În total pentru funcționarea nominală sunt disponibili maxim 160 mA. Acest curent poate fi distribuit către dispozitivele de câmp, de exemplu:

- 8 x 20 mA
- 1 x 40 mA, 7...16 mA
- 1 x 30 mA, 7...18 mA
- 6 x 23 mA
- 5 x 28 mA

Intrările și ieșirile liniei trunchi de legătură oferă un grad de protecție sporit (Ex e), iar derivațiile către dispozitivele de câmp au protecție intrinsecă (Ex i).

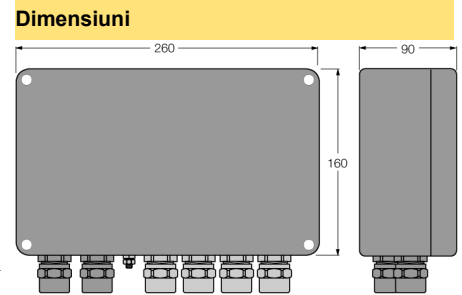
Multibariera este dotată cu o rezistență terminală activabilă pentru magistrală. Rezistența terminală este activată/dezactivată cu ajutorul unui jumper.

Mesajele de stare și de eroare ale derivațiilor sunt indicate printr-un LED situat pe partea frontală.





- Separare galvanică între cablurile de bus Ex e și ieșirile Ex i
- Domeniul de temperatură: -20...+70 °C (-4 ... +158 °F)
- Rezistență terminală integrată (activare opțională)
- Date de ieșire: 10V/40mA (protejate la scurtcircuit)
- Carcasă din aluminiu acoperit cu pulberi
- Element de compensare a presiunii pentru protecție împotriva condensării
- Conectarea potențialului carcasei cu șurub M5 x 1
- Conformitate Entity și FISCO potrivit IEC 60079-11

|   |  |
|---|--|
| Tip   | MBD40-T0815/EX/000   |
| Nr. ID  | 6611786  |
| Standard fieldbus                                     | IEC 61158-2  |
| Tensiune de alimentare                                | 16...32Vcc   |
| Pierdere de putere                                    | ≤ 1.8 W  |
| Izolare galvanică                                     | Circuite de intrare (Ex e) - circuite de ieșire (Ex i)                               |
| Tensiune de test                                      | 1.5 kV AC  |
| Circuite de ieșire                                    |  |
| Curent de ieșire                                      | ≤ 40 mA  |
| Tensiune de ieșire                                    | ≥ 10 VDC   |
| Protecție la scurtcircuit                             | ≤ 50 mA  |
| Afișează/controlază                                   |  |
| Pregătire pentru operare                              | 1 x verde  |
| Stare/ Eroare   | 1 x roșu   |
| Mesaj de scurtcircuit                                 | 8 x galben, intermitent  |
| Certificare Ex conform certificatului de conformitate | PTB 09 ATEX 1069   |
| Marcare dispozitiv                                    | Ⓔ II 2(1G/D)G Ex eb ib [ia] mb IIC T4  |
|   | Sursă de alimentare FISCO  |
| Tensiune de ieșire maximă $U_o$                       | ≤ 15.7 V   |
| Curent de ieșire maxim $I_o$                          | ≤ 245 mA   |
| Putere de ieșire maximă $P_o$                         | ≤ 960 mW   |
| Caracteristici  | Liniar   |
| Inductanță / Capacitanță internă L/C,                 | Neglijabil / 1.1 nF  |
| Conexiune electrică                                   | Bloc cu terminale detașabile cu 8 × 3 pini, conectare cu șuruburi<br>Presetupă cablu |
| Segment IN  | 1 x M20 x 1,5 ( 7...13 mm); plastic; negru   |
| Segment OUT   | 1 x M20 x 1,5 ( 7...13 mm); plastic; negru   |
| ?????Drop line  | 8 x M20 x 1,5 ( 7...13 mm); plastic; albastru  |
| Secțiunea terminalelor                                | 0.2...2.5 mm <sup>2</sup> (AWG: 24...14)   |
| Pin de legare la pământ                               | M5 x 1   |
| Clasă de protecție                                    | IP66   |
| Temperatura mediului                                  | -20...+70 °C   |
| Umiditate relativă                                    | ≤ 95 %, fără condensare  |
| Materialul carcasei                                   | Carcasă din aluminiu acoperit cu pulberi   |
| Culoarea carcasei                                     | Negru/galben   |
| Dimensiuni  | 260 x 160 x 90mm   |
| Mod de conectare                                      | montare pe perete  |



**Accesorii**

| Tip      | Număr<br>identificare |  | Desen cu dimensiuni   |
|----------|-----------------------|--|---|
| VST-BS13 | 6884032               | Capac de etanșare pentru presetupe, Ø13 mm, 10 buc/<br>pachet. |  |
| VSTS24   | 6900462               | Socket spanner for cable glands, SW24                          |  |